

## INDICATEURS D'ANGLE DE BARRE

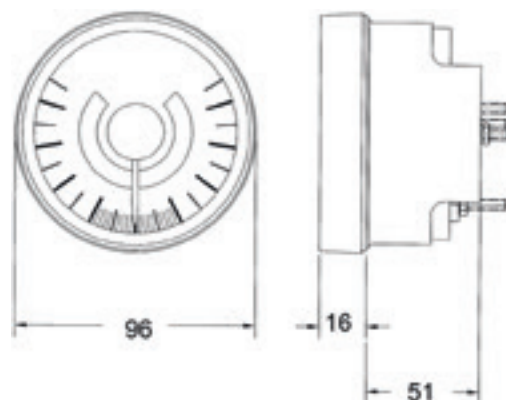
**KOBELT**

KOBELT propose une gamme complète de transmetteurs d'ordres, de transmetteurs d'angle de barre et d'indicateurs pouvant être utilisés seuls ou être intégrés totalement dans une chaîne de pilotage électronique d'angle de barre (voir page 50).

### Indicateurs

- > Angle :  $\pm 45^\circ$
- > Diamètre hors-tout : 94 mm
- > Diamètre cadran : 84 mm
- > Rétro-éclairage inclus

| Réf.  | Désignation                                    |
|-------|--|
| IABMK | Indicateur                                     |
| RIABK | Répétiteur<br>(jusqu'à 5 indicateurs en série) |



Dimensions en mm

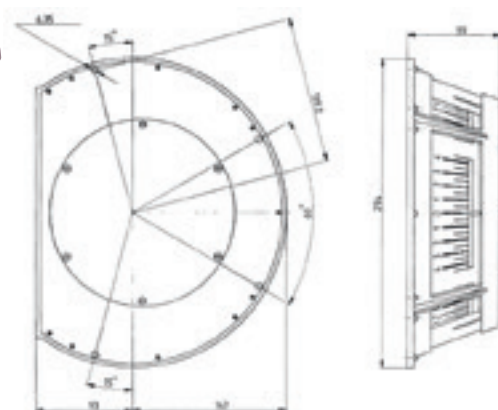


Sur commande uniquement.

### Indicateurs

- > Angle :  $\pm 45^\circ$
- > Diamètre hors-tout : 294 mm
- > Hauteur : 111 mm
- > Rétro-éclairage inclus
- > Disponible en 12/24 Vcc

| Réf.  | Désignation            |
|-------|------------------------|
| IABPK | Indicateur panoramique |



Dimensions en mm



Sur commande uniquement.

### Manipulateurs

- > Angle :  $\pm 45^\circ$
- > 1 ou 2 potentiomètre(s), option 1 ou 2 switch(es)
- > Plaque de fixation : 121 x 139 mm

| Réf.  | Désignation                                       |
|-------|---|
| 7171P | Manipulateur 1 potentiomètre                      |
| 7171A | Manipulateur Kobelt 1 potentiomètre et 2 switches |



Sur commande uniquement.

