

VIRE-LIGNES ET VIRE-CASIERS

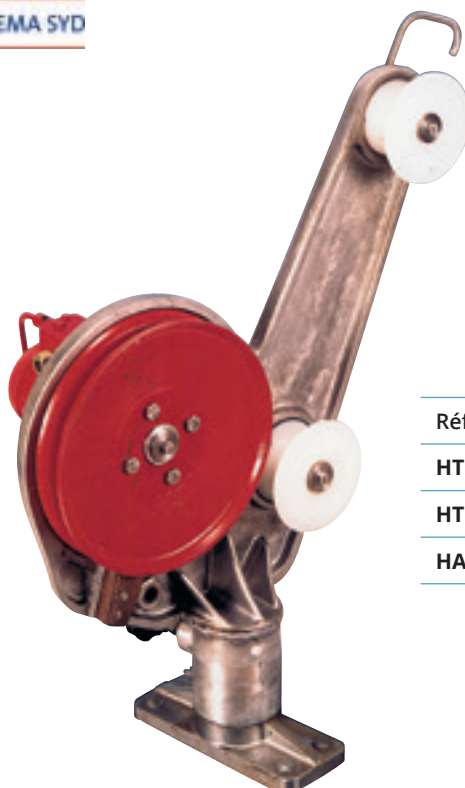
■ Type HTL 03 RB



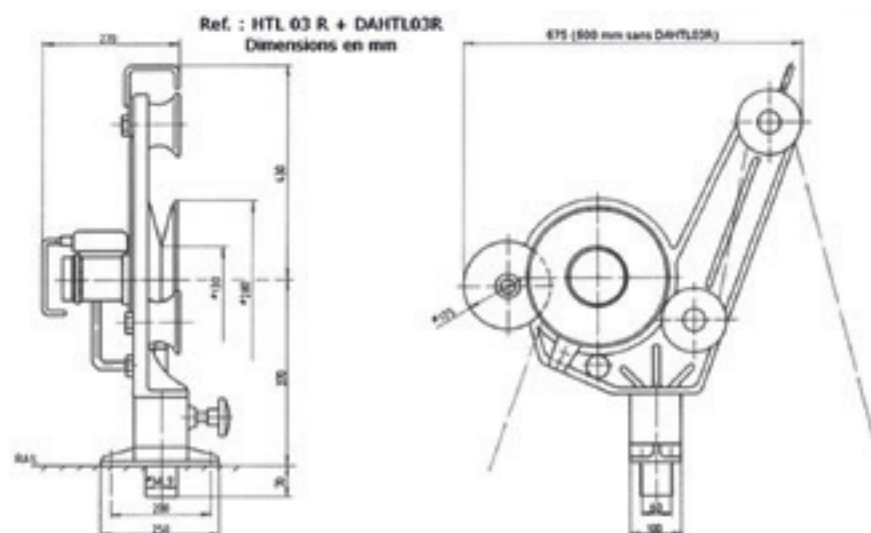
Traction 210 kg

- > Construit en AG et inox
- > Flasques et moteur en acier
- > Potence renforcée, réas en nylon
- > L'ensemble pivote sur pied, blocage par vis
- > Distributeur 3 positions, monté sur le moteur
- > Facilement démontable
- > Le pied peut recevoir d'autres appareils : Vire-filet KB 02 ER, etc...
- > 2 versions : Bâbord ou Tribord
- > Débit d'huile : 11 l/min
- > Vitesse : 40 m/min
- > Pression : 105 bar
- > Traction : 210 kg
- > Poids : 38 kg

Option : Disque applicateur pour l'utilisation des lignes en monofilament



Réf.	Désignation
HTL03RBBD	Version bâbord
HTL03RBTD	Version tribord
HAHTL03R	Option : disque applicateur



■ Cabestan SKYE

- > Traction : 800 kg
- > Puissance : 1700 W
- > Vitesse de remontée : 12 m/min

Réf.	Tension (Vcc)	Poids (kg)
SKYE12	12	40
SKYE24	24	40

