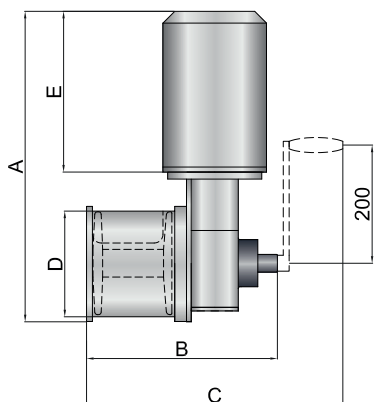


## TREUILS

### ■ Treuil de bossoir

- > Peinture blanche epoxy
- > Secours manuel
- > Livré sans câble

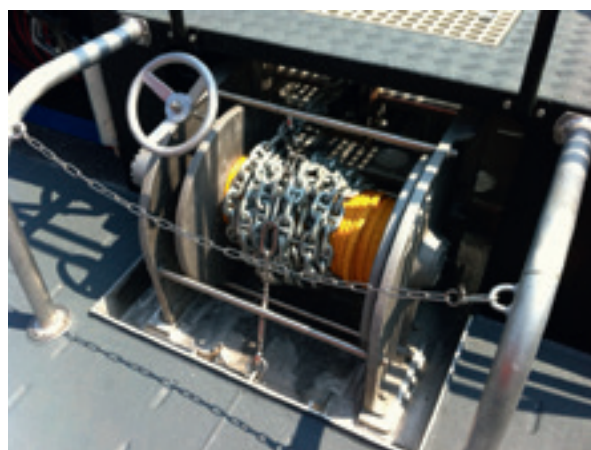
	A	B	C	D
806	380	273	390	120
797	450	320	430	160



Réf.	Puissance (W)	Voltage (V)	Traction (kg)	Vitesse de remontée (m/mn)	Poids (kg)	Capacité de câble
<b>80612</b>	700	12	180	5	13	9 m - ø 6 mm
<b>80624</b>	700	24	180	5	13	9 m - ø 6 mm
<b>79712</b>	1000	12	380	10	30	12 m - ø 6 mm
<b>79724</b>	1000	24	380	10	30	12 m - ø 6 mm

### ■ Treuil de mouillage DNV

- > Particulièrement dédiés aux navires de travail Offshore et Éoliens, ces treuils sont homologués DNV
- > Construction en aluminium résistant



Réf.	Nombre d'armement	Poids (kg)	Vitesse (tours/mn)	Débit (l/min)	Pression (Bar)	Dimensions bobine (mm)
<b>TP90DNV</b>	90	110	40	16	160	80 x 500 x 450
<b>TP110DNV</b>	110	180	40	16	160	100 x 660 x 480
<b>TP150DNV</b>	150	250	40	16	160	160 x 650 x 500