



TYPES APG 500 ET APG 650

Caractéristiques techniques

	Type APG 500	Type APG 650
VÉRIN		
Réf.	CL078N	CL0103
Couple maxi	502 mkg	662 mkg
Course	300 mm	300 mm
Volume	783 cm ³	1103 cm ³
Bras de mèche	PCL078 (260 mm)	PCL0103 (250 mm)
Angle total	70°	74°
Poids	36 kg	40 kg
POMPE		
Réf.	C756 ou C768	C780 ou C7100
Cylindrée	55 cm ³ ou 66 cm ³	80 cm ³ ou 94 cm ³
Nombre de tours	13,9 ou 11,5	13,8 ou 11,7
Pression de service	100 bar	100 bar
Poids	7,5 kg	15 kg

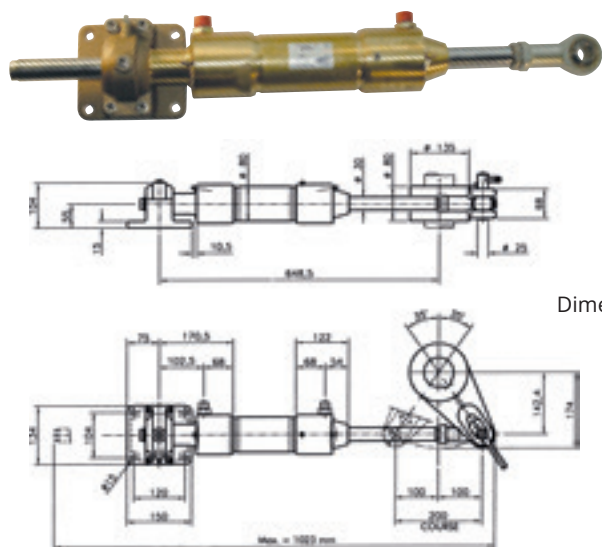
Vérin

- > Vérin en laiton avec tige en acier inoxydable, fixation par rotule articulée, fourni avec 2 x 0,50 m de flexible et By-pass
- > Existe en version rotule support centrale (voir page 38)

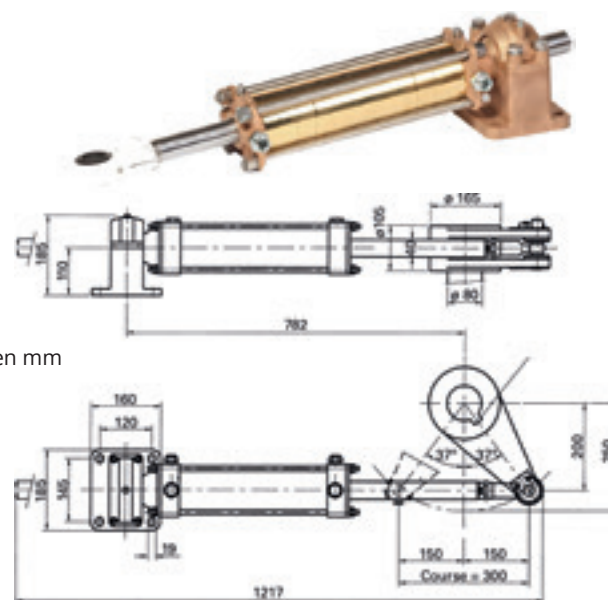
Vérin

- > Vérin en laiton avec tige en acier inoxydable, fixation par rotule articulée, fourni avec 2 x 0,50 m de flexible et By-pass

Réf. **CL078N**



Réf. **CL0103**

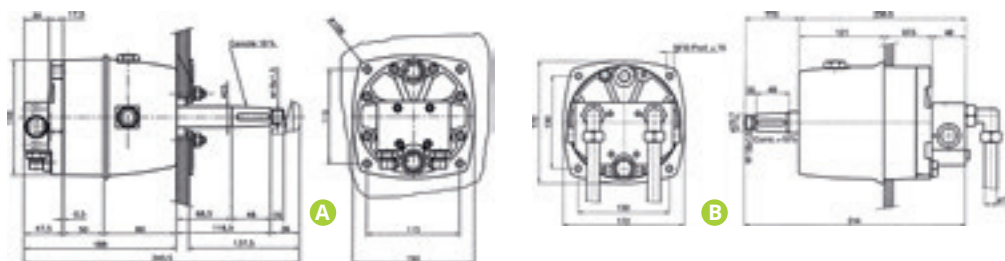


Dimensions en mm

Pompes

- > Pompe à pistons axiaux, avec clapets anti-retour incorporés

Réf.	Cylindrée (cm ³)
A C756	56
A C768	68
B C780	80
B C7100	100



Dimensions en mm

