

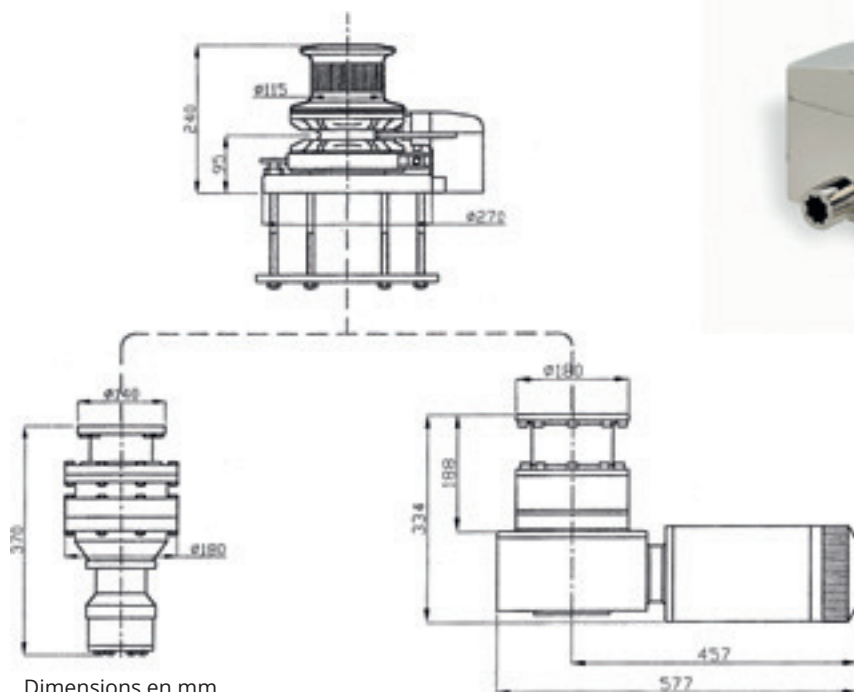


GUINDEAUX VERTICAUX

Vertical - Type GV 1000 H / GV 1000 E

Version hydraulique ou électrique (24 Vcc ou 380 Vca)

- > Recommandé pour des navires jusqu'à 26 m
- > Chaîne DIN 766 : 10 - 12 - 13 mm
- > Chaîne à étais : 11 mm
- > Utilisation de la poupée seule par blocage de la bande de frein



Dimensions en mm

Version	Hydraulique	Électrique
Traction en continu (kg)	1080	880
Traction maximum (kg)	1200	1100
Vitesse de remontée pour 250 kg (m/min)	14	14
Barbotin DIN 766	10 - 12 - 13 mm	10 - 12 - 13 mm
Barbotin pour chaîne à étais	11 mm	11 mm
Poids indicatif (kg)	70	120
Puissance (W)	4500 max.	2500
Débit (L/min)	25	-
Pression (bar)	110	-

Comment créer une référence de commande (exemple)

GV 1000	E	B	10K	1
	Alimentation	Matériaux	Taille de chaîne	Moteur
	E = électrique	B = Bronze	10 K = \varnothing 10 mm DIN 766	2 = 2500W 24 Vcc
	H = hydraulique	Kr = inox	13 K = \varnothing 13 mm DIN 766	3 = 2200W 380 Vca
		P = acier	11 L = \varnothing 11 mm à étais	

NB

Sur l'installation de la ligne de mouillage, il est fortement conseillé d'utiliser un ou des stoppeurs de chaîne. En aucun cas le guindeau ne doit supporter la charge de la chaîne et de l'ancre à l'arrêt.