

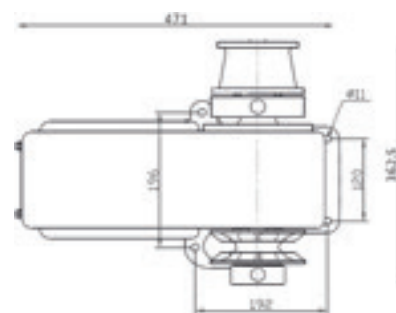


GUINDEAUX HORIZONTALAUX

Horizontal - Type GH401E

Version électrique

- > Voltage : 12 ou 24 VCC
- > Puissance : 1200 W
- > Chaîne DIN 766 - 8 ou 10 mm
- > Traction en continu : 390 Kg
- > Traction max. : 590 kg
- > Vitesse de remontée : 16M/min
- > Poids : 32 kg



Réf.	Tension (V)	Consommation (A)	Ø chaîne (mm)
GH401128	12	125	8 DIN766
GH4011210			
GH401248	24	70	10 DIN766
GH4012410			

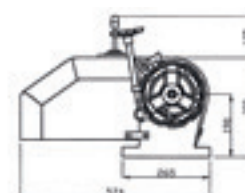
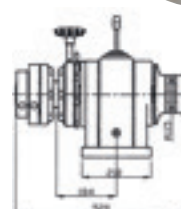
Horizontal - Type GH 1001 H / GH 1002 H

Version hydraulique

- > Recommandé pour navires jusqu'à 28 m
- > Chaîne DIN 766 : 10 - 12 - 13 mm
- > 2 systèmes de commande possible : sur guindeau et/ou commande à distance
- > Utilisation de la poupée seule par la bande de frein
- > Secours manuel



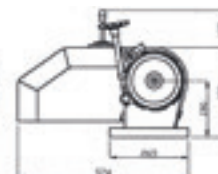
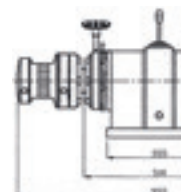
GH 1001 H
Dimensions en mm



Version	Sans poupée	Avec poupée
Traction en continu (kg)	1000	1000
Traction maximum (kg)	1100	1100
Vitesse de remontée pour 1 charge de 100 kg (m/min)	16	16
Barbotin	10-12-13 mm (DIN 766)	10-12-13 mm (DIN 766)
Poids indicatif (kg)	65	103
Puissance (W)	4000	4000
Débit (L/min)	20	20
Pression (bar)	150	150



GH 1002 H
Dimensions en mm



Comment créer une référence de commande (exemple)

GH 1001	HB	M	12K
Nbr de barbotins	Matériaux	Type de commande	Taille de chaîne
1001 = 1 barbotin - 1 poupée	B = Bronze	M = Commande locale sur guindeau	10 K = 10 mm DIN 766
1002 = 2 barbotins - 2 poupées	Kr = inox	S = commande solénoïde	12 K = 12 mm DIN 766
	P = acier		13 K = 13 mm DIN 766

NB

Sur l'installation de la ligne de mouillage, il est fortement conseillé d'utiliser un ou des stoppeurs de chaîne. En aucun cas le guindeau ne doit supporter la charge de la chaîne et de l'ancre à l'arrêt.

