

GUINDEAUX VERTICAUX



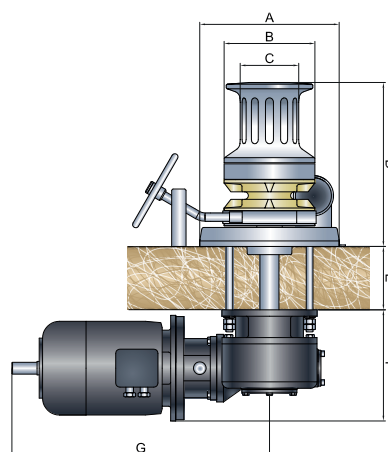
■ Type MOON



i Tous ces modèles peuvent être proposés en version hydraulique. Pour les tractions supérieures, **nous consulter.**

Réf.	Tension (Vcc)	Puissance (W)	Traction continue / arrachement (kg)	Ø chaîne (mm)	A (mm)	B (mm)	C (mm)	D (mm)	E (mm)	F (mm)
MO352414D	24	3,5	850 / 1700	14 (ISO)						
MO352414DT	24	3,5	850 / 1700	14 (Etais)	225	140	330	110/160	260	500
MO40AC14D	230/400	4	1000 / 2000	14 (Etais)						
MO40AC14DT	230/400	4	1000 / 2000	14 (Etais)						

■ Type SUN



Réf.	Tension (Vcc)	Puissance (W)	Traction continue / arrachement (kg)	Ø chaîne (mm)	A (mm)	B (mm)	C (mm)	D (mm)	E (mm)	F (mm)
SU352414D	24	3,5	1500/2700	14 (ISO)						
SU352416D	24	3,5	1500/2700	14 (ISO)						
SU40AC16D	230/400	4	1600/3100	16 (ISO)	330	140	390	110/170	260	600
SU55AC18D	230/400	5,5	1700/3500	18 (ISO)						
SU55AC17DT	230/400	5,5	1700/3500	17,5 (Etais)						
SU75AC18D	230/400	7,5	1800/3600	18 (ISO)	420	180	510	110/170	260	816
SU75AC17DT	230/400	7,5	1800/3600	17,5 (Etais)						

