



TYPES APG 120 - APG 150 ET APG 220

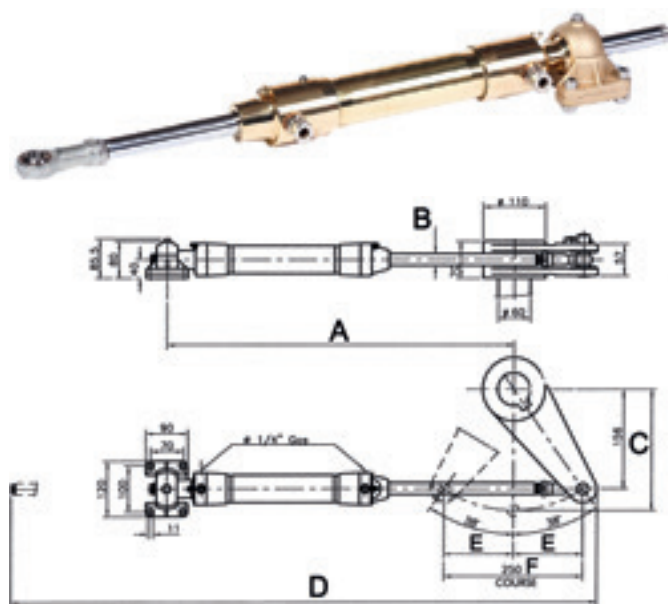
Caractéristiques techniques

	Type APG 120	Type APG 150	Type APG 220
VÉRIN			
Réf.	CL022	CL023	CL034
Couple maxi	123 mkg	152 mkg	217 mkg
Course	250 mm	160 mm	230 mm
Volume	219 cm ³	235 cm ³	339 cm ³
Bras de mèche	PCL022 (200 mm)	PCL023 (140 mm)	PCL034 (200 mm)
Angle total	70°	70°	70°
Poids	8,5 kg	9 kg	10 kg
POMPE			
Réf.	C737 ou C745	C737 ou C745	C737 ou C745
Cylindrée	37 ou 45 cm ³	37 ou 45 cm ³	37 ou 45 cm ³
Nombre de tours	5,9 ou 4,8	6,3 ou 5,2	9,1 ou 7,5
Pression de service	100 bar	100 bar	100 bar
Poids	5 kg	5 kg	5 kg

Vérins CL022 et CL034

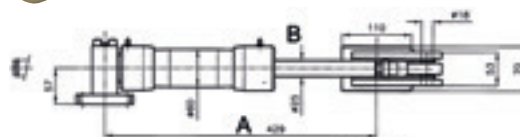
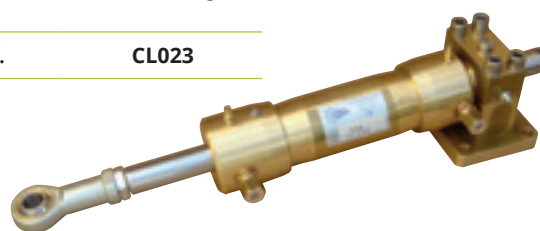
- > Vérin en laiton avec tige en acier inoxydable, fixation par rotule articulée, fourni avec 2 x 0,50 m de flexible et By-pass
- > Vérin CL034 existe en version rotule support central (voir page 38)

Réf.	CL022	CL034
------	-------	-------

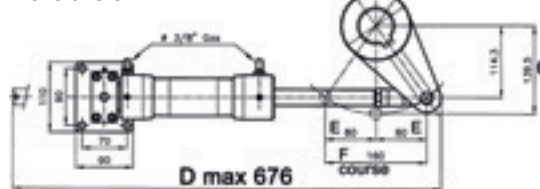


Vérin CL023 (équivalent MTC125 Vétus)

Réf.	CL023
------	-------



Dimensions en mm

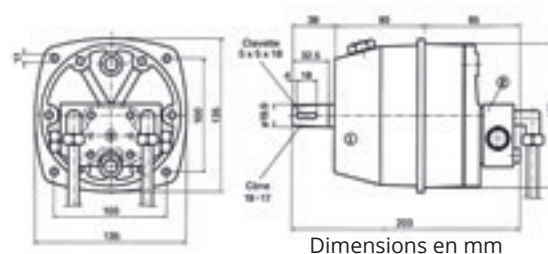


Dim. (mm)	A	B	C	D. max	E	F
CL022	648	22	156	1082	125	250
CL023	429	25	140	676	80	160
CL034	636	25	164	1040	125	250

Pompes

- > Pompe à pistons axiaux, avec clapets anti-retour incorporés

Réf.	C737	C745
------	------	------



Dimensions en mm

