



## TYPES APG 70 ET APG 110

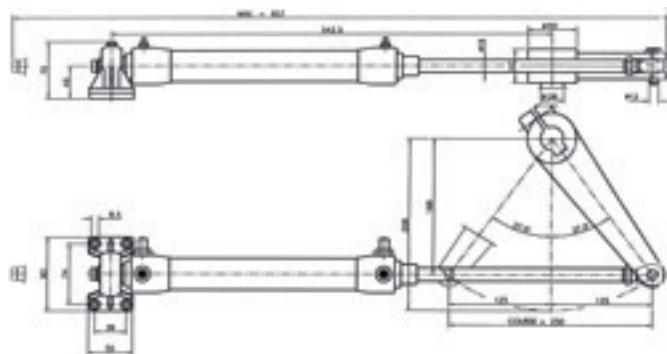
### ■ Caractéristiques techniques

	Type APG 70	Type APG 110	
	<b>Réf. CL015</b>	<b>CL018</b>	
<b>VÉRIN</b>	Couple maxi	67 mkg	112 mkg
	Course	250 mm	200 mm
	Volume	150,7 cm <sup>3</sup>	175 cm <sup>3</sup>
	Bras de mèche	PCL015 (208 mm)	PCL018 (153,5 mm)
	Angle total	70°	70°
	Poids	3,3 kg	8 kg
		<b>Réf. C737</b>	<b>C737</b>
<b>POMPE</b>	Cylindrée	37 cm <sup>3</sup>	37 cm <sup>3</sup>
	Nombre de tours	4	4,7
	Pression de service	100 bar	100 bar
	Poids	5 kg	5 kg

### ■ Vérin

> Vérin en laiton avec tige en acier inoxydable, fixation par rotule articulée, fourni avec 2 x 0,50 m de flexible et By-pass

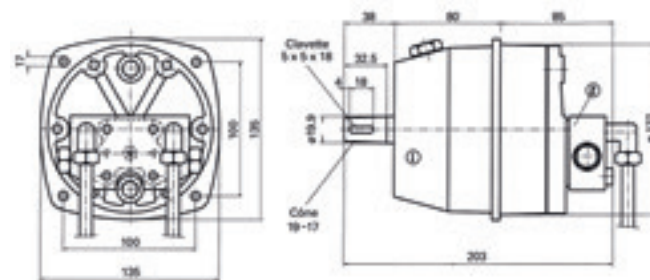
Réf.	CL015	CL018
------	-------	-------



### ■ Pompe

> Pompe à pistons axiaux, avec clapets anti-retour incorporés

Réf.	C737
------	------



Dimensions en mm