

## SIÈGES PILOTE



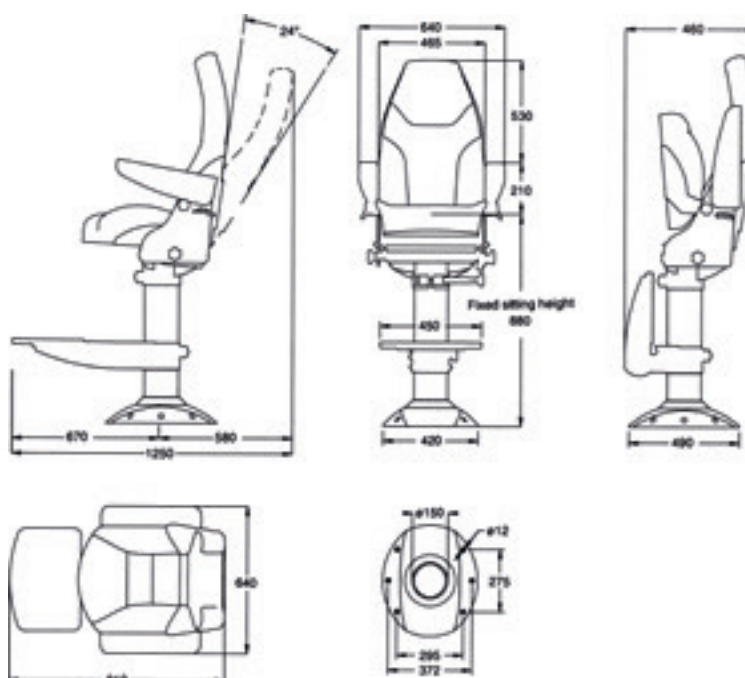
### ■ Skipper 30

Siège pilote pour un poids de l'opérateur inférieur à 120 kg

- > Construction aluminium et acier inoxydable
- > Accoudoirs repliables et ajustables
- > Assise et repose-pied repliables
- > Cuir naturel noir (autre couleur sur demande)
- > Rotation sur 360°



Marquage du logo de la compagnie ou de l'armement **sur demande**.



Réf.	Désignation	Poids (kg)	Réglage hauteur (mm)	Mode réglage hauteur	Absorbeur de choc	Translation (mm)
SKIP30STD	Modèle Standard	45	Fixe	Fixe	Non	85
SKIP30CGM	Modèle Confort Grand Modèle	49	830/1050	Vérin Gaz	Oui	85
SKIP30CMM	Modèle Confort Moyen Modèle	49	670/830	Vérin Gaz	Oui	85
SKIP30CPM	Modèle Confort Petit Modèle	49	630/730	Vérin Gaz	Oui	85
SKIP30YGM	Modèle Yatch Grand Modèle	49	830/1050	Vérin Gaz	Oui	85
SKIP30YMM	Modèle Yatch Moyen Modèle	49	670/830	Vérin Gaz	Oui	85
SKIP30YPM	Modèle Yatch Petit Modèle	49	630/730	Vérin Gaz	Oui	85

