

## SIÈGES PILOTE



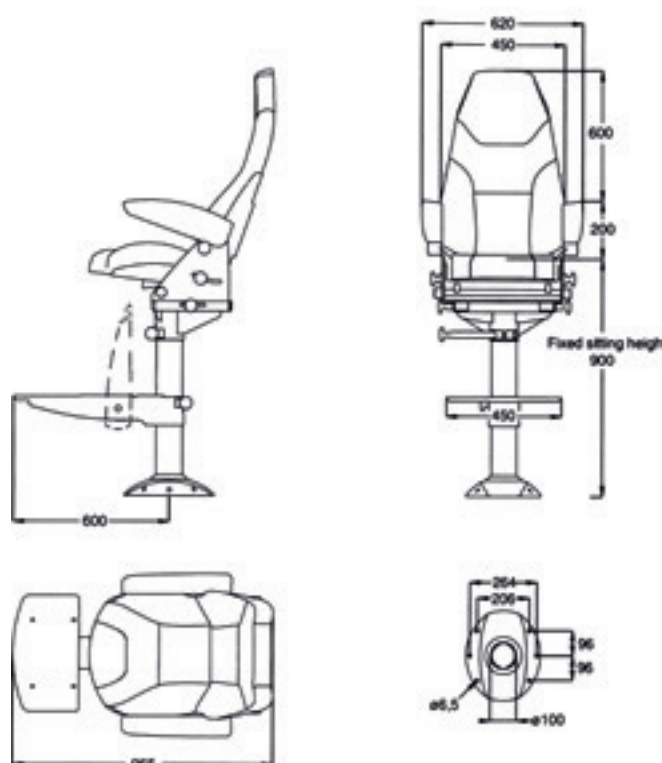
### ■ Skipper 20

Siège pilote pour un poids de l'opérateur inférieur à 100 kg

- > Construction aluminium et acier inoxydable
- > Accoudoirs repliables et ajustables
- > Assises et repose-pieds repliables
- > Cuir naturel noir (autre couleur sur demande)
- > Rotation sur 360°



Marquage du logo de la compagnie ou de l'armement **sur demande**.



Réf.	Désignation	Poids (kg)	Réglage hauteur (mm)	Mode réglage hauteur	Absorbeur de choc	Repose-pieds	Translation (mm)
<b>SKIP20STD</b>	Modèle Standard	30	Fixe	Fixe	Non	Oui	85
<b>SKIP20CPM</b>	Modèle Confort Petit Modèle	32	630/770	Vérin Gaz	Oui	Oui	85
<b>SKIP20CGM</b>	Modèle Confort Grand Modèle	32	710/960	Vérin Gaz	Oui	Oui	85
<b>SKIP20S</b>	Modèle Avec Suspension	28	420/480	Vérin Gaz	Oui	Non	85

