

## SIÈGES PILOTE



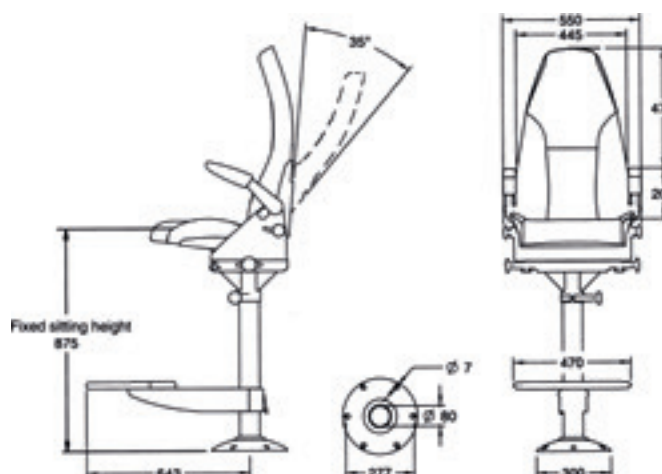
### ■ Skipper 10

Siège pilote pour un poids de l'opérateur inférieur à 80 kg

- > Construction aluminium et acier inoxydable
- > Accoudoirs repliables et ajustables
- > Assises et repose-pieds repliables
- > Cuir naturel noir (autre couleur sur demande)
- > Rotation sur 360°



Marquage du logo de la compagnie ou de l'armement **sur demande**.



Réf.	Désignation	Poids (kg)	Réglage hauteur (mm)	Mode réglage hauteur	Absorbeur de choc	Repose-pieds	Translation (mm)
SKIP10STD	Modèle Standard	30	Fixe	Fixe	Non	Oui	85
SKIP10CON	Modèle Confort	32	700/870	Vérin Gaz	Oui	Oui	85
SKIP10OP	Modèle Opérateur Fixe	32	500/550	Vérin Gaz	Oui	Non	85
SKIP10OF	Modèle Opérateur Mobile	32	520/570	Vérin Gaz	Oui	Non	85