

## CHAUFFAGE

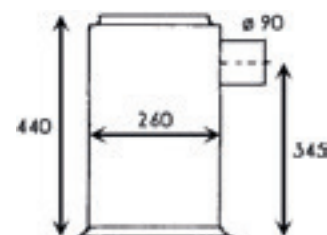


\* Les volumes à chauffer sont communiqués à titre indicatif.  
Ils sont en fonction du degré d'isolation et de la température extérieure.

### 62 M et 62 MS

- > Puissance : 2500 Watts
- > Volume chauffé environ\* : 35 m<sup>3</sup>
- > Consommation : de 0,12 à 0,36 L/h
- > Poids : 7 kg
- > Diamètre de sortie : 90 mm

Réf.	Désignation
62M	Modèle standard
62MS	Avec serpentin
62MK	Avec plaque chauffe-plat

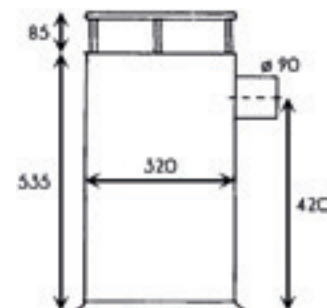


Accessoires : voir page 288.

### 60 M

- > Puissance : 5500 Watts
- > Volume chauffé environ\* : 83 m<sup>3</sup>
- > Consommation : de 0,18 à 0,80 L/h
- > Poids : 11 kg
- > Diamètre de sortie : 90 mm

Réf.	Désignation
60M	

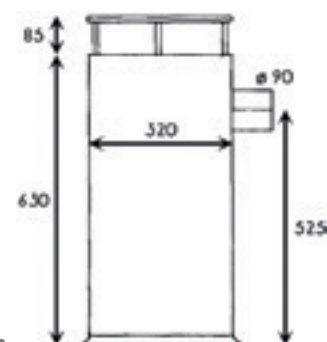


Accessoires : voir page 288.

### 61 MS

- > Puissance Poêle : 1800 Watts
- > Puissance Radiateurs : 3800 Watts
- > Volume chauffé environ\* : 83 m<sup>3</sup>
- > Consommation : de 0,18 à 0,80 L/h
- > Poids : 14 kg
- > Diamètre de sortie : 90 mm

Réf.	Désignation
61MS	Avec serpentin



Accessoires : voir page 288.