

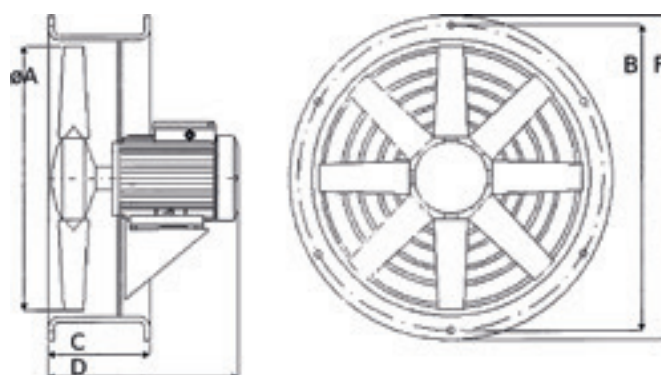
VENTILATEURS

■ Ventilateur hélicoïdal



Réf.	Tension (V)	Débit (m³/h)	Puissance (W)	Poids (kg)
AXF31012	12			
AXF31024	24			
AXF310220	220	3300	0,37	12
AXF310380	380			
AXF35012	12			
AXF35024	24			
AXF350220	220	4800	0,55	14
AXF350380	380			
AXF40024	24			
AXF400380	380	7500	0,75	16
AXF500380	380	10 000	0,75	17
AXF560380	380	12 500	1,1	19

* Débits plus importants sur demande.



Modèle	Dimensions (mm)				
	A	F	B	C	D
310	300	363	340	130	330
350	350	413	392	130	350
400	400	463	441	130	370
500	500	573	542	130	370
560	560	633	603	130	400

■ Gaine souple

- > Gaine souple en PVC plastifié
- > Renforcée par spirale de PVC rigide noyée dans la paroi



Réf.	ø intérieur (mm)
TRIM150853	76
TRIM035133	80
TRIM035098	100

■ Gaine en tissu fibre de verre

- > Gaine en tissu fibre de verre imperméabilisée de PVC
- > Température : -20°C à 100°C
- > Vendu en longueur de 10 mètres



Réf.	ø intérieur (mm)
VEBLHOSE310	76
VEBLHOSE410	102

