

ESSUIE-GLACES À BALAYAGE LATÉRAL



L'essuie-glace à balayage latéral est utilisé pour optimiser la surface de balayage jusqu'à 80 %.

Robuste et performant dans les plus sévères conditions, c'est un équipement apprécié des professionnels pour sa grande fiabilité.

Dans un coffret en aluminium revêtu d'une peinture epoxy, le mécanisme est composé d'un chariot monté sur galets auto-lubrifié entraîné par une courroie crantée.

Le bras est en inox 316L.

Cet essuie-glace est décliné en deux versions :

- > **Type PG avec moteur intérieur**, le moteur peut être monté indifféremment à gauche ou à droite en haut ou en bas de la vitre (à préciser à la commande). L'axe moteur est traversant, prévoir un perçage de diamètre 50 mm.
- > **Type PGEXT avec moteur extérieur**, le moteur est placé dans un coffret étanche IP67. Il n'y a aucun perçage autre que les points de fixation du coffret et le passage de l'alimentation. Le moteur peut être monté indifféremment à gauche ou à droite en haut ou en bas de la vitre (à préciser à la commande).

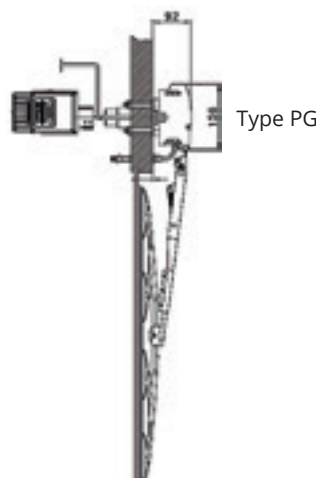
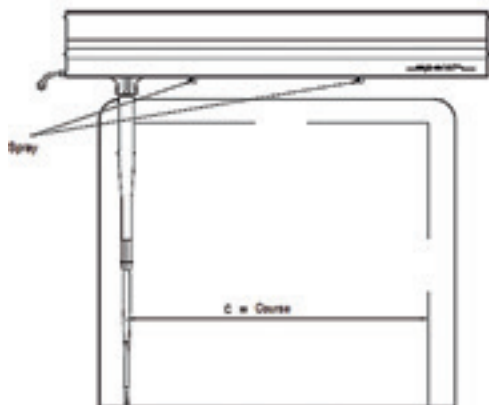
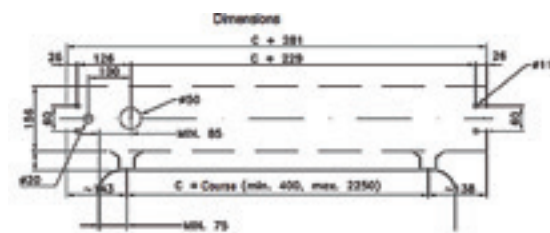


NB Les moteurs sont placés en standard à droite vu de l'intérieur de la timonerie.

i En quelques clics, votre commande est validée!



Flashez-moi >



Type PG

Type PGEXT

