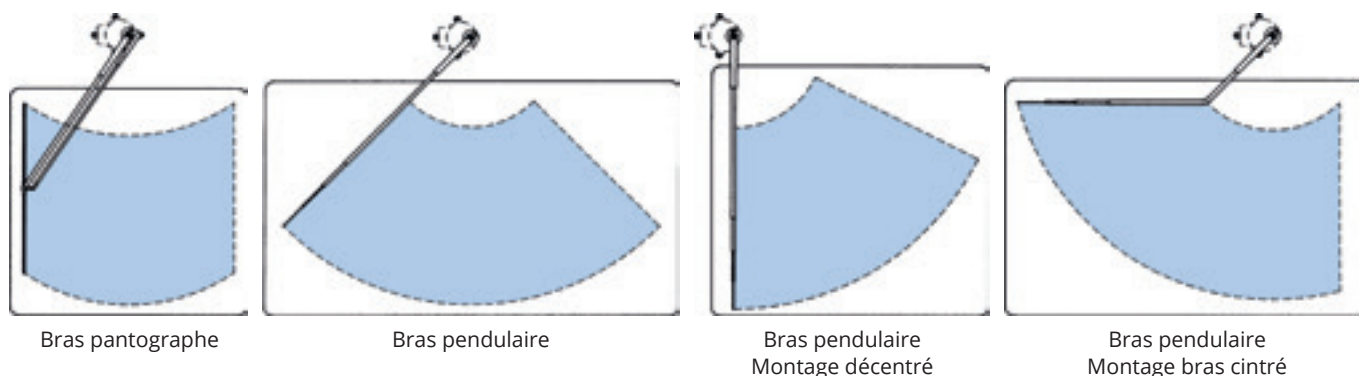


ESSUIE-GLACES



Schémas de balayage

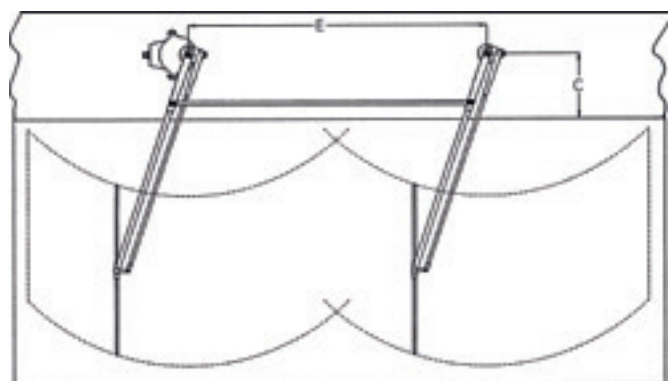


Essuie-glace à double balayage

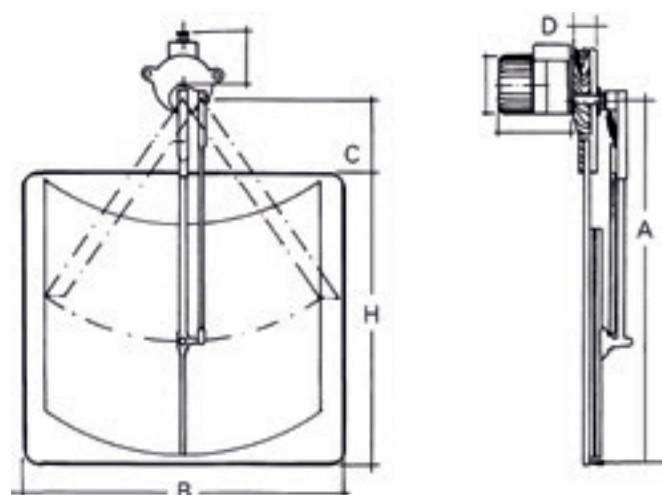
Comprenant :

- > 1 unité moteur
- > 1 pivot
- > 2 bras
- > 1 barre de liaison

Notre société est à votre disposition pour concevoir un essuie-glace qui vous donnera la meilleure surface de balayage. Pour cela, veuillez nous indiquer les cotes B, C, D et H.



Essuie-glace à simple balayage



Type d'installation

Réf.	Dimensions maxi. (mm)		
	P	G	F
M	25	15	40
SU	30	15	70

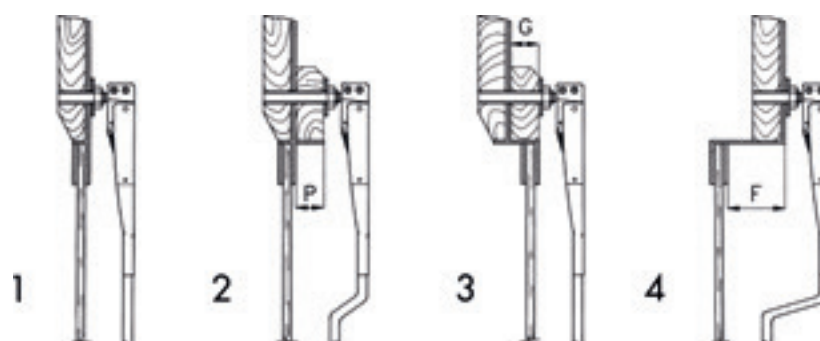


Schéma 1 : Montage standard

Les autres schémas vous montrent les différents montages, en tenant compte des tolérances que les axes des moteurs peuvent accepter. Si les dimensions P, G ou F sont supérieures aux valeurs ci-contre, il est nécessaire de procéder comme ci-dessous.

Schéma 2 : Surbau sortant

Le surbau de la vitre est sortant. Utiliser une cale d'épaisseur pour compenser la dimension P et utiliser un bras cintré si la dimension P est supérieure à 40 mm pour type M et à 70 mm pour type SU.

Schéma 3 : Vitre sortante

La vitre est sortante par rapport à la cloison de fixation de l'essuie-glace. Utiliser une cale d'épaisseur pour compenser la dimension G si celle-ci est supérieure à 15 mm.

Schéma 4 : Vitre rentrante

La vitre est rentrante par rapport à la cloison de fixation de l'essuie-glace. Utiliser un bras cintré si la dimension F est supérieure à 40 mm pour type M et à 70 mm pour type SU.

