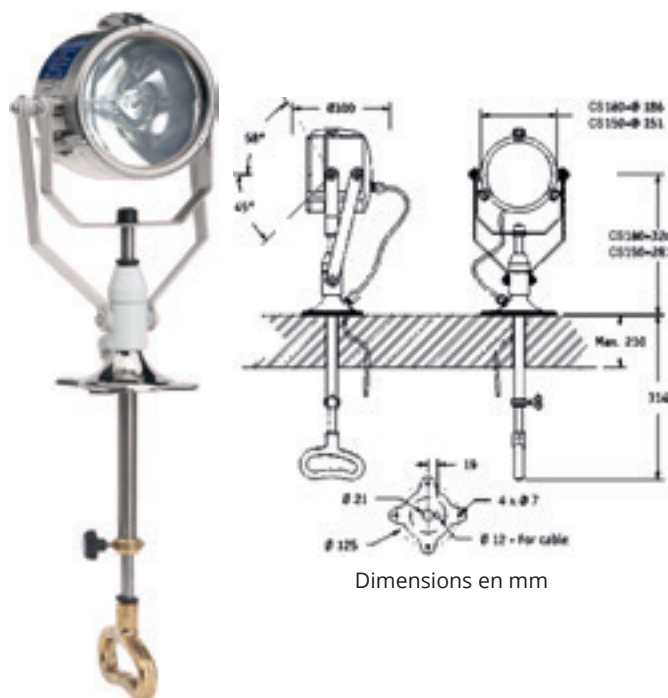


PROJECTEURS DE RECHERCHE



■ Séries 150 et 180 CS



Dimensions en mm

■ Série 210 CS (sans colonne) et 210 CC (avec colonne)

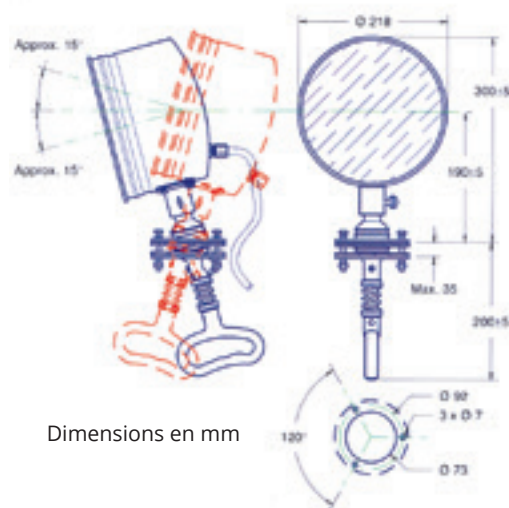
* Le temps d'utilisation en continu pour les modèles 210 CB et CS en 24 V ou 220 V est de 20 min maximum.

NB Pour le modèle CC, autres dimensions *sur demande*.



■ Série 210 CB

* Le temps d'utilisation en continu pour les modèles 210 CB et CS en 24 V ou 220 V est de 20 min maximum



Dimensions en mm

Réf.	Tension (V)	Puissance (W)	Portée (m)	Angle	CD	Lampe	Poids (kg)
150CS012	12	100	450	11° x 6°	200 000	GE45372	4,1
150CS024	24	250	500	12° x 11°	300 000	GE4553	4,1
180CS012	12	100	475	9° x 5°	225 000	GE4545	4,6
180CS024	24	170	480	9° x 8°	230 000	GE6045	4,6
210CS024	24	250	700	7° x 8°	500 000	GE4552	4,6
210CS220	230	1000	630	17° x 20°	400 000	PAR642301000	8,2
210CC024	24	250	700	7° x 8°	500 000	GE4552	8,2
210CC220	230	1000	630	17° x 20°	400 000	PAR642301000	8,2
210CB024	24	250	700	7° x 8°	500 000	GE4552	3,2
210CB220	230	1000	630	17° x 20°	400 000	PAR642301000	4,6