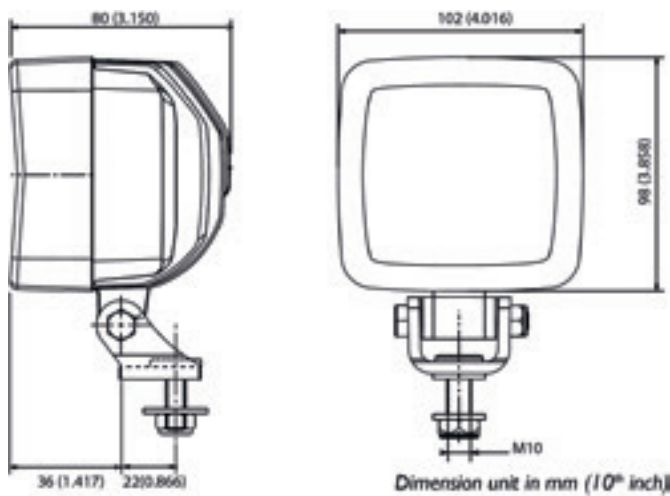


PROJECTEURS DE PONT LED

■ Série Professionnelle pour usage intensif et sévère

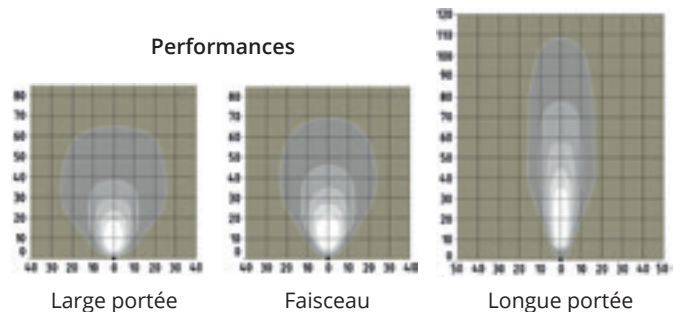
- > 6 MAXI LEDS - 20 000 heures
- > Puissance 3000 Lumens
- > Consommation : 36 W
- > Multi-voltage : 12-100 V (connectique prise Deutsch)
- > Indice de protection IP68 - IP69K
- > Fonctionnement : -40° à +85°
- > Conforme à la norme ISO 9227 (brouillard Salin)
- > Poids : 0,9 kg

Réf. **PP3000LED**



Norme CEM : ISO 13 766 – ISO 14 982 – ISO 12 895

Performances



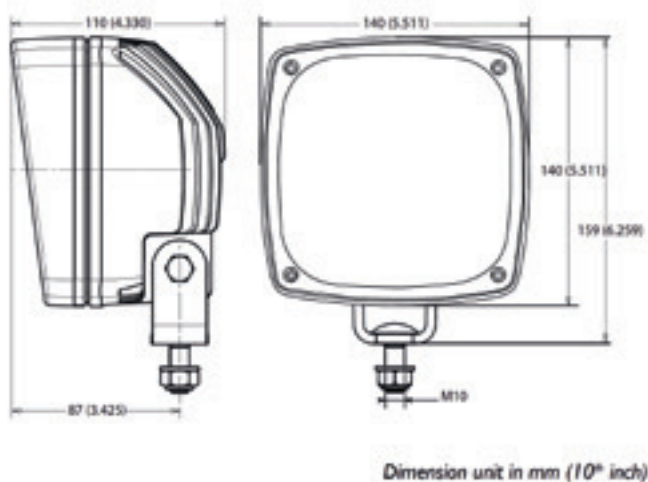
Large portée

Faisceau

Longue portée

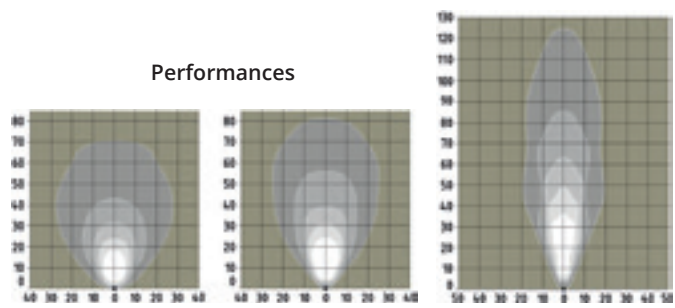
- > 10 MAXI LEDS - 20 000 heures
- > Puissance 5000 Lumens
- > Consommation : 57 W
- > Multi-tension : 12-100 V (connectique prise Deutsch)
- > Indice de protection IP68 – IP69K
- > Fonctionnement : -40° à +85°
- > Conforme à la norme ISO 9227 (brouillard Salin)
- > Poids : 1,8 kg

Réf. **PP5000LED**



Norme CEM : ISO 13 766 – ISO 14 982

Performances



Large portée

Faisceau

Longue portée