

FEUX DE NAVIGATION SPÉCIAUX

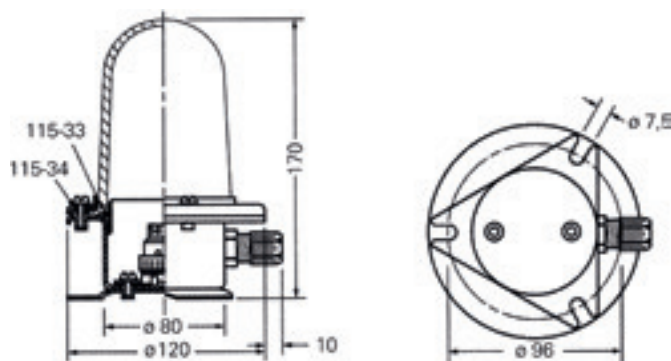
■ Feux de signalisation

Construction en inox 316 - Globe en verre

- > Protection : IP68
- > Poids : 0,9 kg
- > Presse-étoupe : PG 13
- > Disponible en B 22 (E 27 sur demande) 220 V 65 W, 110 V 60 W, 24 V 40 W
- > Série 73 LED 24 V (220 V sur demande)



Réf.	Désignation	Couleur
11500B	Feux de signalisation	Transparent
11501R	Feux de signalisation	Rouge
11503J	Feux de signalisation	Jaune
11502V	Feux de signalisation	Vert
11504B	Feux de signalisation	Bleu
11539	Option : grille de protection en inox	
73LED01	Feux flash de signalisation à LED	Blanc
73LED02	Feux flash de signalisation à LED	Rouge
73LED03	Feu flash de signalisation à LED	Vert
73LED04	Feu flash de signalisation à LED	Jaune
73LED05	Feu flash de signalisation à LED	Bleu



■ Feux flash de signalisation

Construction en inox 316 - Globe en verre

- > Presse-étoupe : PG 13
- > Protection : IP68
- > Ampoule xénon : 110 ou 220 V 16 W, 24 V 6 W
- > Poids : 0,7 kg
- > Fréquence des flashes : 60, 120 ou 180 flashes/min (à préciser à la commande)

Réf.	Couleur
11590B	Transparent
11591R	Rouge
11593J	Jaune
11592V	Vert
11594B	Bleu

