

ÉLECTROPOMPES CENTRIFUGES

■ Série JET Bronze

Spéciale eau de mer auto-amorçante

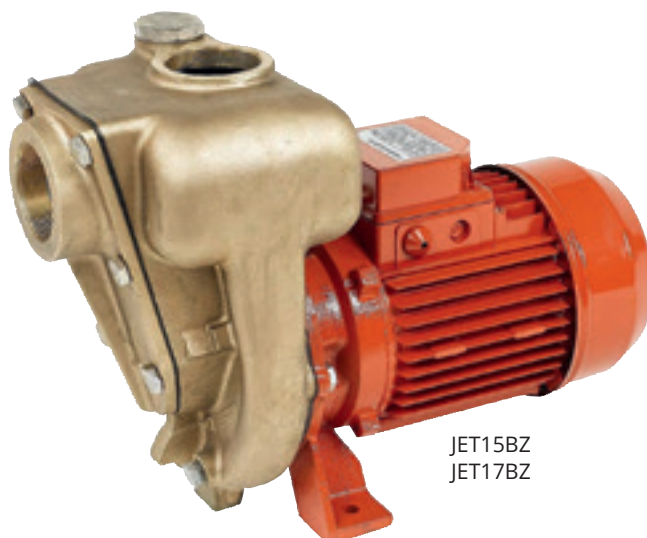
- > Alimentation : Triphasé 220/380 Volts
- > Sa conception permet de l'employer pour de l'eau chargée
- > Corps et turbine en bronze
- > Arbre moteur inox



Ces pompes existent en 220 Volts Monophasé **sur demande.**

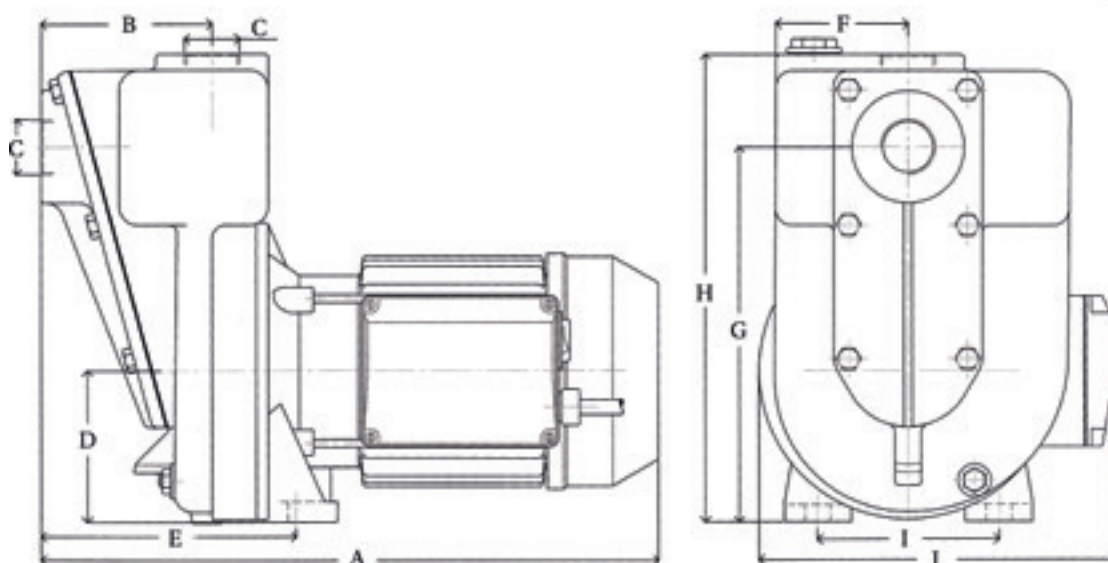


JET11BZF



JET15BZ
JET17BZ

| Réf. | Orifices | Puissance (CV) | Caractéristiques (Hmt - L/min) | | | | | Poids (kg) |
|----------|----------|----------------|--------------------------------|----------|----------|----------|---------|------------|
| JET11BZF | 1 1/2" | 1 | 16 - 50 | 14 - 110 | 12 - 200 | 9 - 250 | 6 - 300 | 21 |
| JET15BZ | 2" | 2 | 19 - 50 | 16 - 200 | 14 - 280 | 10 - 400 | 8 - 450 | 25 |
| JET17BZ | 3" | 3 | 16 - 200 | 14 - 400 | 11 - 600 | 9 - 700 | 6 - 800 | 33 |



| Réf. | Dimensions (mm) | | | | | | | | | |
|----------|-----------------|-----|--------|-----|-----|----|-----|-----|-----|-----|
| | A | B | C | D | E | F | G | H | I | J |
| JET11BZF | 375 | 103 | 1 1/2" | 92 | 154 | 80 | 230 | 285 | 110 | 216 |
| JET15BZ | 410 | 120 | 2" | 106 | 175 | 87 | 230 | 300 | 132 | 185 |
| JET17BZ | 445 | 150 | 3" | 106 | 211 | 88 | 230 | 300 | 132 | 185 |

