

1 LEVIER / 2 FONCTIONS

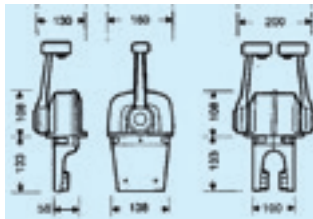


1 levier / 2 fonctions

- > Manette double actions gaz et embrayage
- > Accélération seule en tirant sur le levier vers l'extérieur
- > Pour câble 30C, MZ ou équivalent 33C uniquement



Réf.	Boîtier simple
B73	Sans trim
B77	Avec trim

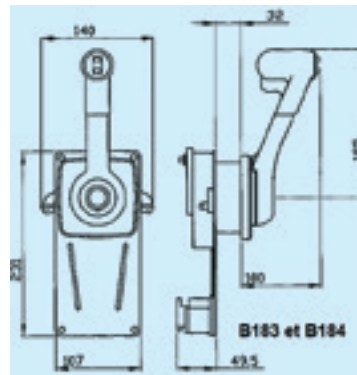


Réf.	Boîtier double
B74	Sans trim
B79	Avec trim

Boîtier en ABS

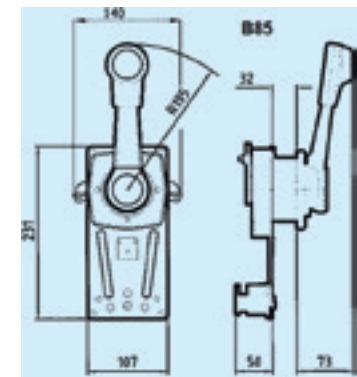
- > Commande à flasquer
- > Pour câble 30C, MZ ou équivalent 33C uniquement

Réf.	Désignation
B183	Sans trim
B184	Avec trim



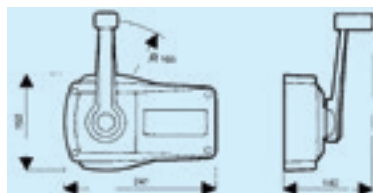
i Équivalent 172103 Teleflex.

Réf.	B85
------	------------



i Équivalent 172105 Teleflex.

Boîtier en aluminium marine peint



Montage à gauche ou à droite



Réf.	Couleur
B89	Blanc
B90	Noir