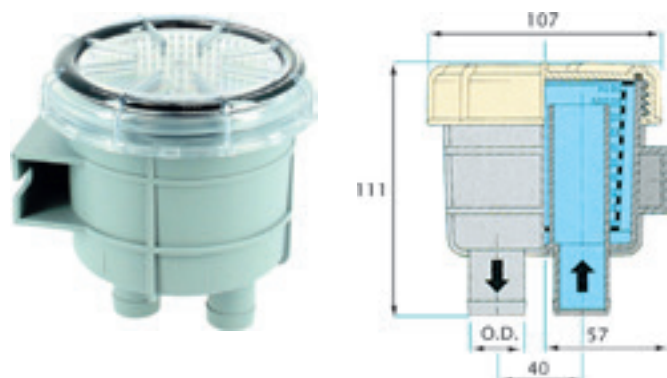


## FILTRES À EAU



### ■ Type 140

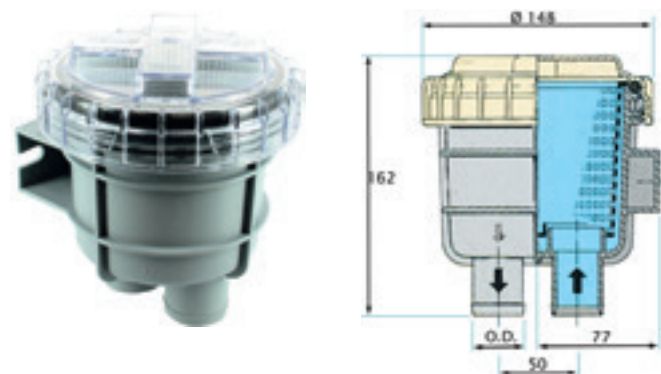
POLYPROPYLÈNE / couvercle transparent



Réf.	Capacité utile (l/min)	Ø tuyau (mm)
VEFTR14013	23	13
VEFTR14016	35	16
VEFTR14019	51	19

Pièce de rechange filtres Réf. **VEFTR14001** :  
Couvercle + joint filtre 140

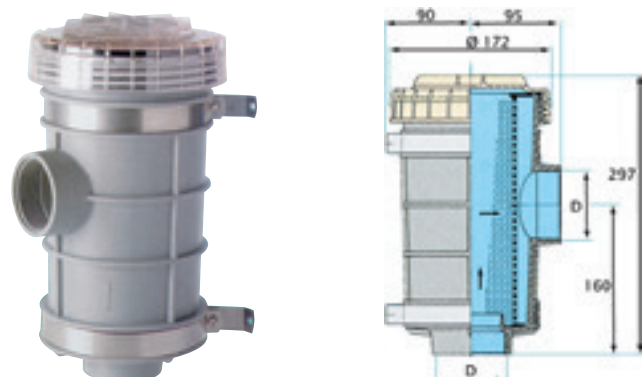
### ■ Type 330



Réf.	Capacité utile (l/min)	Ø tuyau (mm)
VEFTR33016	35	16
VEFTR33019	51	19
VEFTR33025	91	25
VEFTR33032	143	32
VEFTR33038	200	38

Pièce de rechange filtres Réf. **VEFTR3301** :  
Couvercle + joint filtre 330

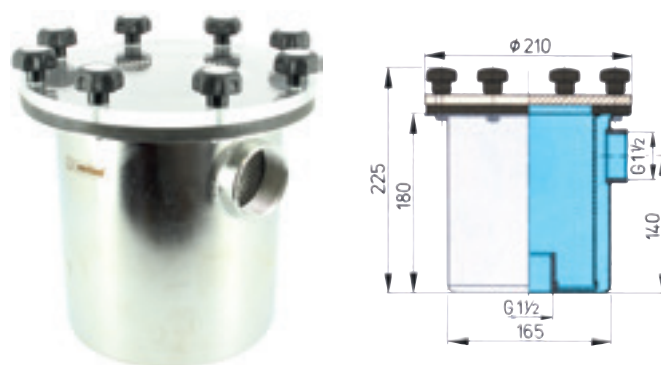
### ■ Type 1320



Réf.	Capacité utile (l/min)	Ø tuyau (mm)
VEFTR132038	205	38
VEFTR132050	365	50
VEFTR132063	570	63

Pièce de rechange filtres Réf. **VEFTR13201** :  
Couvercle + joint filtre 1320

### ■ Type 525



Réf.	Capacité utile (l/min)	Ø tuyau (mm)
VEFILTER525	205	38

### ■ Kit de fixation pour filtre 525

Réf. **VESETBKB170**

### ■ Filtres anti-odeurs

Pour les eaux usagées (noires)

> L'élément filtrant se remplace et doit être changé une fois par an

> Dimensions :

L x l x H : 148 x 150 x 162 mm



Réf.	Ø tuyau (mm)
VENSF16	16
VENSF25	25
VENSF38	38

Cartouche Réf. **VENSF16FE**