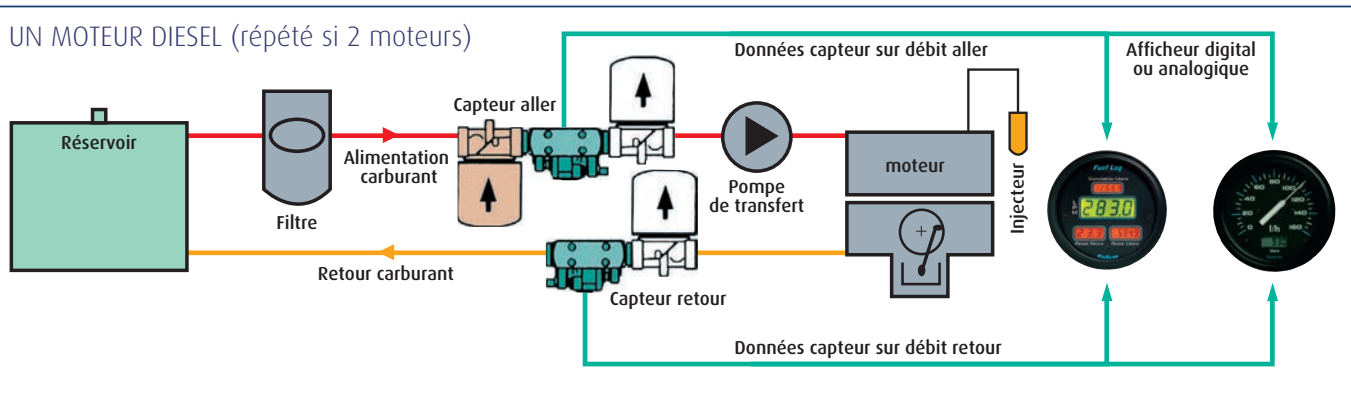
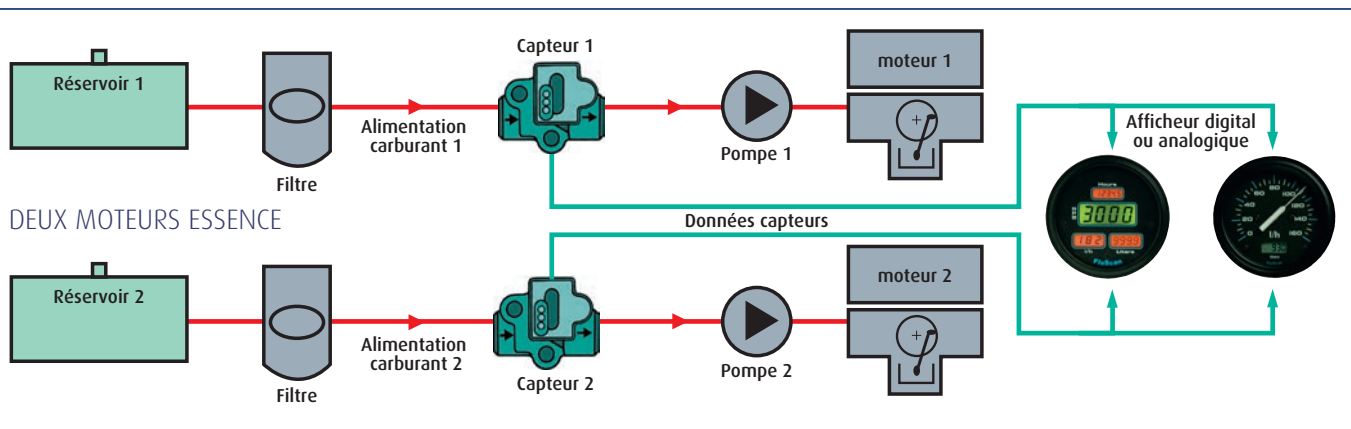
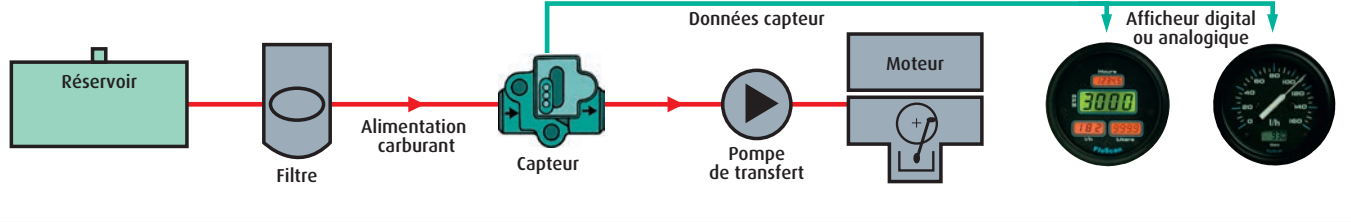


CALCULATEURS ÉCONOMISEURS DE CARBURANT



Principes de montage

UN SEUL MOTEUR ESSENCE



Profitez d'une étude personnalisée,

en nous renvoyant ce questionnaire à : info@seimi.com

Pour toute étude, veuillez nous indiquer :

- La **marque** du moteur : _____
- Le **modèle** du moteur : _____
- La **puissance** en CV : _____
- Le **nombre** de moteurs : _____
- Le **type** de moteur : Essence Gasoil