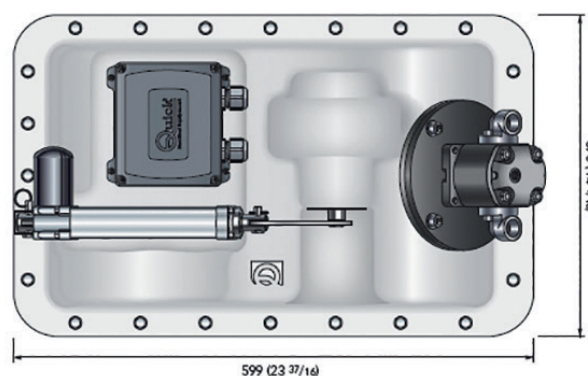
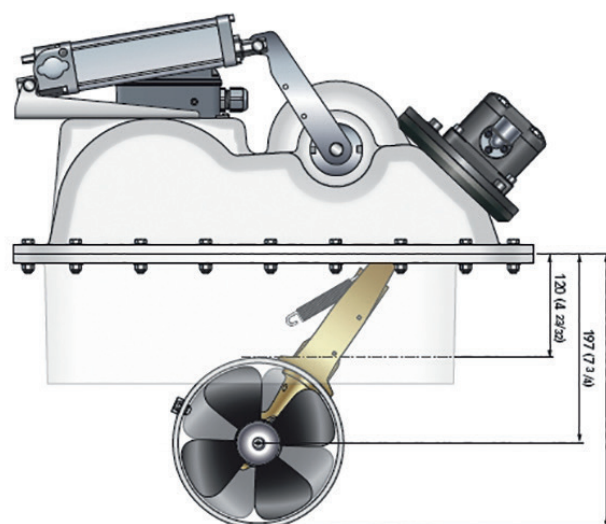


# PROPULSEURS RÉTRACTABLES HYDRAULIQUES



## Série BTRH

PROPULSION



Réf.	Ø Tunnel (mm)	Poussée (Kgf)	Pression (Bar)	Dimensions navires (m)	Poids (kg)	Débit (l/min)	Dimensions (mm)
<b>BTRH18580</b>	185	80	250	10-15	28	17	A: 743 - B:323 - C:370
<b>BTRH185105</b>	185	105	190	14-18	28	28	A: 743 - B:323 - C:370
<b>BTRH250150</b>	250	150	240	16-20	66	25.5	A: 1008 - B:457 - C:570
<b>BTRH250220</b>	250	220	180	18-22	66	42	A: 1071 - B:510 - C:570

**NB** Notre bureau d'études est à votre service pour définir avec vous les accessoires hydrauliques (réservoirs, pompes, distribution...)

