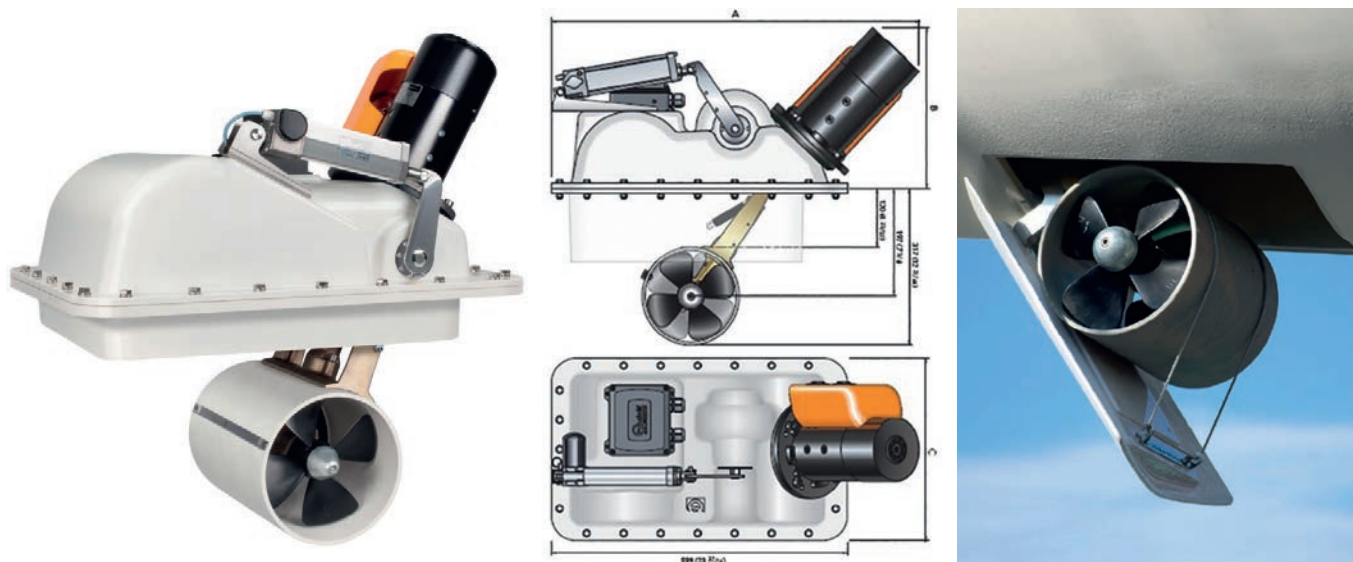


## PROPULSEURS D'ÉTRAVE ÉLECTRIQUES



### Propulseurs d'étrave électriques horizontaux rétractables



Référence	Ø Tunnel (mm)	Tension (V)	Puissance moteur (kW)	Poussée (KgF)	Fusible (A)	Poids (kg)	Dimensions (mm)	Taille navire (m)
<b>BTR1856512</b>	185	12	3,3	65	355	47	A: 713 - B: 292 - C: 370	8-11
<b>BTR1856524</b>	185	24	3,3	65	200	47	A: 713 - B: 292 - C: 370	8-11
<b>BTR1858512</b>	185	12	4,3	85	500	50	A: 743 - B: 323 - C: 370	10-13
<b>BTR1858524</b>	185	24	4,3	85	355	50	A: 743 - B: 323 - C: 370	10-13
<b>BTR18510512</b>	185	12	6,3	105	2 x 325	57	A: 801 - B: 384 - C: 370	12-15
<b>BTR18510524</b>	185	24	6,3	105	400	57	A: 801 - B: 384 - C: 370	12-15
<b>BTR25012012</b>	250	12	6,5	120	2 x 325	83	A: 1011 - B: 457 - C: 570	13-17
<b>BTR25012024</b>	250	24	6,5	120	400	83	A: 1011 - B: 457 - C: 570	13-17
<b>BTR250140</b>	250	24	8	140	400	85	A: 1008 - B: 457 - C: 570	14-18
<b>BTR250240</b>	250	24	10	240	2 x 300	90	A: 1011 - B: 510 - C: 570	16-22

Fiches techniques sur demande

### Propulseurs d'étrave électriques verticaux rétractables

Réf.	Ø Tunnel (mm)	Tension (Vcc)	Puissance moteur (kW)	Poussée (Kgf)	Fusible (A)	Poids (kg)
<b>BTVR18565</b>	185	12	3,3	65	355	25
<b>BTVR1856524</b>	185	24	3,3	65	200	25
<b>BTVR1858512</b>	185	12	4,3	85	500	29
<b>BTVR1858524</b>	185	24	4,3	85	355	29
<b>BTVR18510512</b>	185	12	6,3	105	2 x 325	34
<b>BTVR18510524</b>	185	24	6,3	105	400	34

