

PROPULSEURS D'ÉTRAVE ÉLECTRIQUES

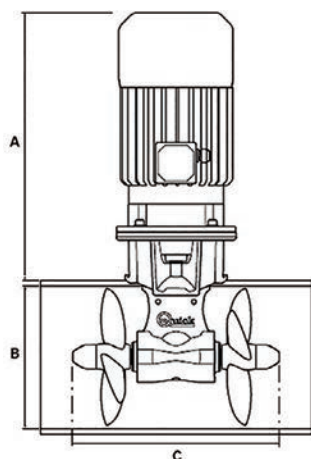


PROPULSION

Propulseurs d'étrave électriques 380 V



Réf.	Ø Tunnel (mm)	Tension (Vcc)	Puissance moteur (kW)	Poussée (Kgf)	Long. bateau (m)	Poids (kg)	Dim. (mm)
BTAC250200	250	380	9,2	200	18-22	64.3	A: 547 B: 250 C: 372
BTAC300250	300	380	9,2	250	20-26	83.3	A: 560 B: 300 C: 434
BTAC300300	300	380	15	300	26-30	131.4	A: 740 B: 300 C: 434
BTAC300350	300	380	22	350	28-34	192.8	A: 740 B: 300 C: 434

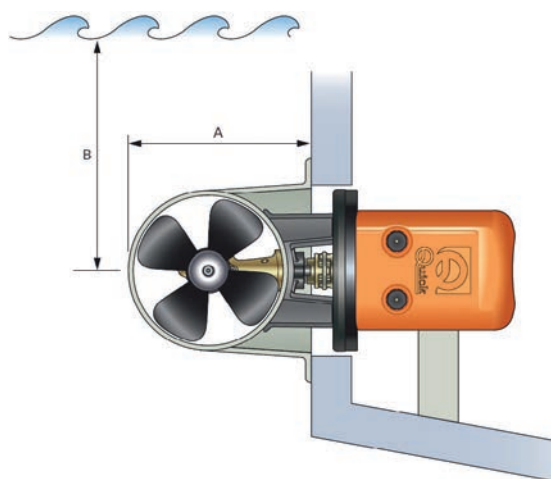


Option

> Armoire de commande pour courant alternatif.
À définir en fonction du modèle.



Tunnel pour propulseur de proue



i *Tunnels en polyester, autres matières et longueurs sur demande*

Réf.	Modèle	Système de propulsion	Ø Tunnel (mm)	Longueur (m)
TP1401M	BTQ140	Simple hélice	140	1
TP1851M	BTQ/BTH 185	Simple hélice	185	1
TP2501M	BTQ/BTH 250	Double hélice	250	1
TP3001M	BTQ/BTH 300	Double hélice	300	1

