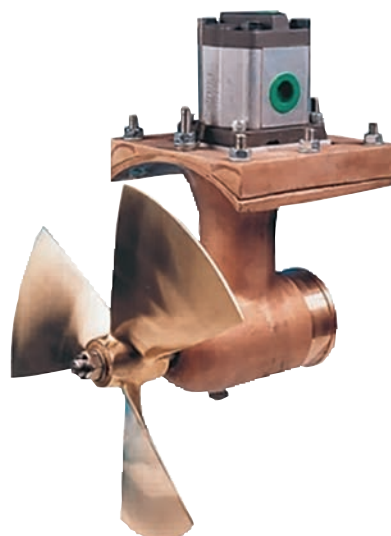


PROPULSEURS D'ÉTRAVE

Caractéristiques techniques

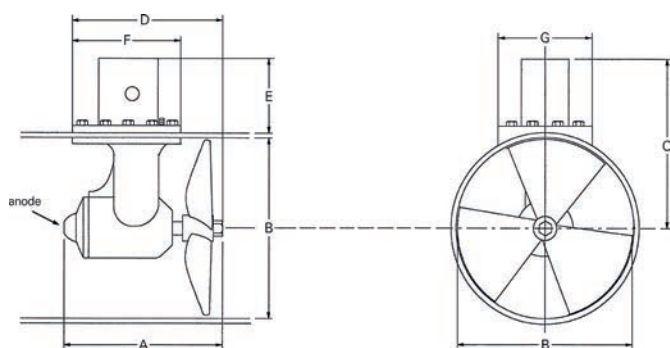
De 15 CV à 150 CV

- > Gamme de propulseurs de très haute qualité, particulièrement robustes, répondant à tous types d'applications
- > Fabriqués en bronze (en inox A316 ou en aluminium sur demande)
- > Compacts et silencieux, ils comprennent :
 - 1 bloc propulseur avec une pression d'huile constante évitant tout risque d'infiltration d'eau
 - 1 moteur hydraulique
 - 1 hélice 3 pales Kaplan en bronze (hélice 4 pales pour les modèles de 75 CV à 150 CV)
 - 1 réducteur et des axes renforcés
 - 1 anode



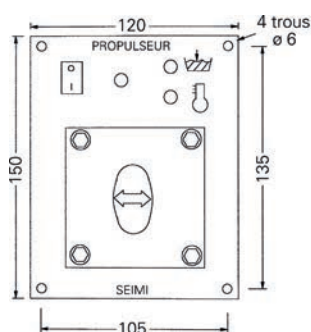
Réf.	Débit huile (l/min)	Pression max. (bar)	Puissance moteur (kW)	Puissance hélice (kW)	Vitesse hélice (tr/min)	Poussée nominale* (kg)	Poids (kg)
PH15	40	250	13	11	2000	150	12
PH25	60	250	23	19	1500	240	19
PH35	95	250	40	30	1500	380	32
PH50	115	250	50	36	1500	480	41
PH75	165	250	75	56	1000	750	58
PH100	240	250	100	75	800	980	68
PH150	390/225	200/350	130	110	550	1400	79

* Les poussées exprimées en kg (poussées nominales) sont prises à l'hélice.

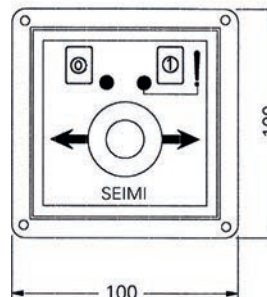
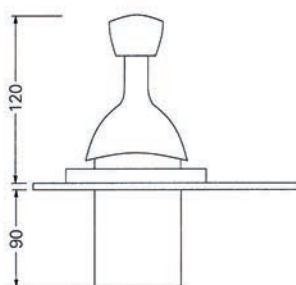


Réf.	Dimensions (mm)						
	A	B	C	D	E	F	G
PH15	311	300	281	310	160	200	180
PH25	311	350	306	353	180	200	180
PH35	396	400	396	353	260	275	240
PH50	400	450	420	410	285	275	240
PH75	420	550	475	450	350	420	300
PH100	423	600	500	500	380	370	340
PH150	470	700	500	550	410	370	340

Tableaux de commande tiller (Option)



Grand modèle à Tiller



Petit modèle à Tiller

