

SILENCIEUX ET WATERLOCK

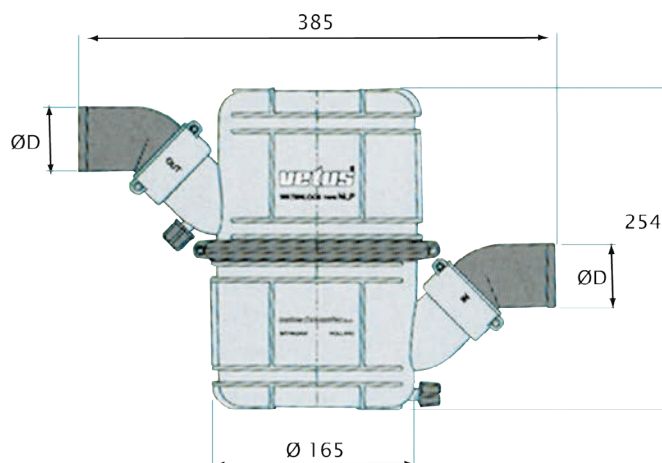
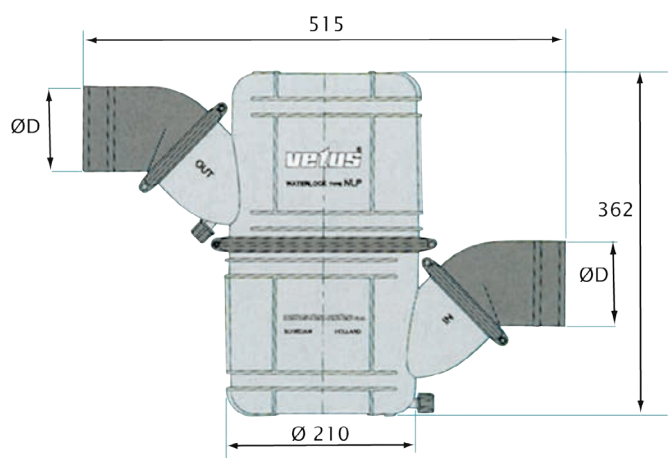


PROPULSION

Waterlock modèle NLP

- > Conçu avec 2 chambres pour une diminution du bruit beaucoup plus efficace
- > La chambre supérieure peut pivoter à 300° et les raccords à 360°
- > Fourni avec ses bandeaux de fixation

Réf.	Désignation
VENLP40	ø 40 mm
VENLP45	ø 45 mm
VENLP50	ø 50 mm
VENLP50S	ø 50 mm grande capacité
VENLP60	ø 60 mm
VENLP75	ø 75 mm
VENLP90	ø 90 mm



ACCESSOIRES



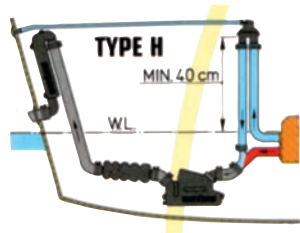
Coudes anti-siphon VETUS

Évite un flux d'eau dans le moteur lors de son arrêt!

Réf.	Désignation
VEAIRVENTH	Avec prise d'air et passe-coque
VEAIRVENTVF	Avec clapet



Réf. VEAIRVENTH



Réf. VEAIRVENTVF

