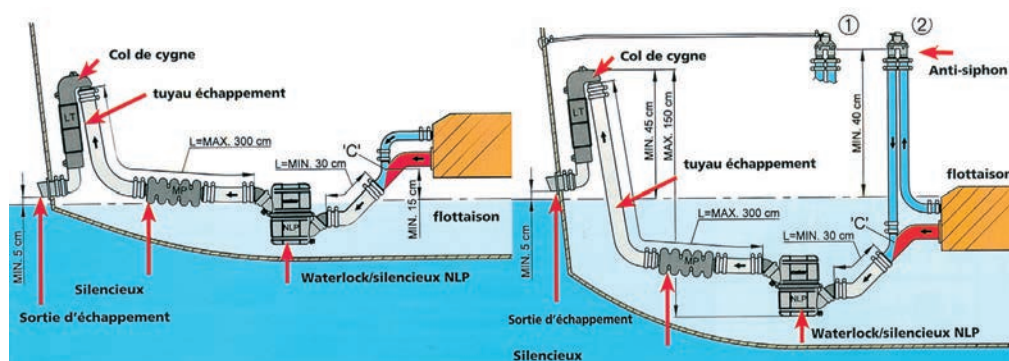


## SILENCIEUX ET WATERLOCK



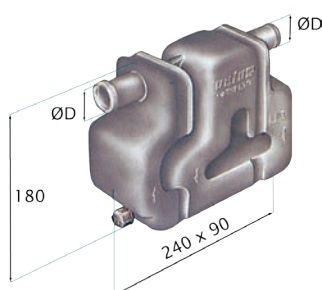
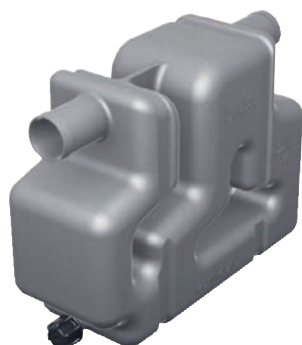
### Schéma de principe



### Type LP 30

> Capacité : 2,25 L

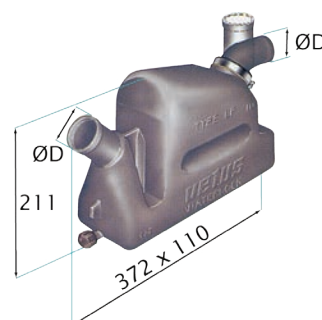
Réf.	Désignation
<b>VEWLOCKLP30</b>	



### Type LP 40/45/50R

> Entrée orientable  
> Capacité : 4,5 L

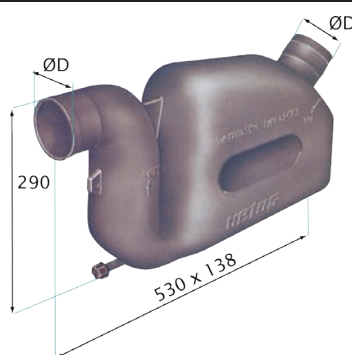
Réf.	Désignation
<b>VEWLOCKL40R</b>	ø 40 mm
<b>VEWLOCKL45R</b>	ø 45 mm
<b>VEWLOCKL50R</b>	ø 50 mm



### Type LP 60/75/90

> Capacité : 10,5 L

Réf.	Désignation
<b>VEWLOCKLP60</b>	ø 60 mm
<b>VEWLOCKLP75</b>	ø 75 mm
<b>VEWLOCKLP90</b>	ø 90 mm



### Type LSS

> Coudes entrée et sortie orientables  
> Capacité : 7,5 L

Réf.	Désignation
<b>VELSS40A</b>	ø 40 mm
<b>VELSS45A</b>	ø 45 mm
<b>VELSS50A</b>	ø 50 mm

### Type LSG

> Coudes entrée et sortie orientables  
> Clapet battant sur entrée et sortie  
> Capacité : 17 L

Réf.	Désignation
<b>VELSG60</b>	ø 60 mm
<b>VELSG75</b>	ø 75 mm
<b>VELSG90</b>	ø 90 mm

