

Ce chapitre traite de l'environnement moteur, tel que l'échappement, les mousses d'insonorisation, les accessoires d'arbres d'hélice et les propulseurs d'étrave et de poupe. Une nouvelle fois, la SEIMI a sélectionné les fabricants les plus innovants et reconnus dans leur spécialité: **Halyard** qui est la référence mondiale dans la conception d'échappement

standard et sur-mesure. Les mousses et plaques d'insonorisation classées au feu pour répondre aux exigences les plus élevées de la construction navale. Et enfin les gammes de propulseurs Quick de haute technologie pour une meilleure manœuvrabilité de votre navire

SILENCIEUX ET WATERLOCK



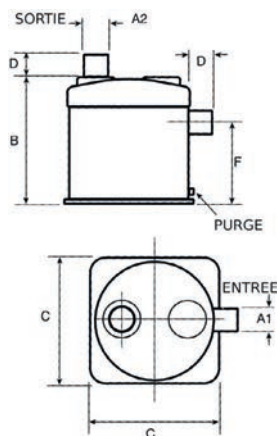
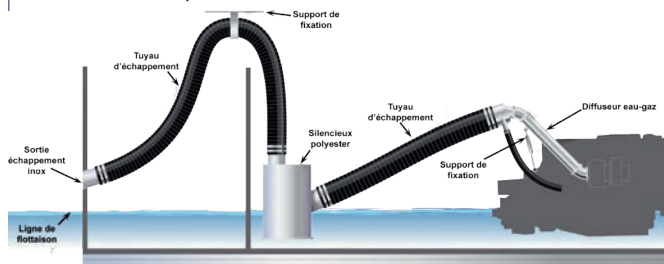
HALYARD - L'excellence au service du silence...

- > HALYARD, c'est 70 % de fabrication sur mesure
- > Nos références: bateaux à passagers, pilotines, remorqueurs, SNSM, bateaux militaires, yachts...



Série WPHV

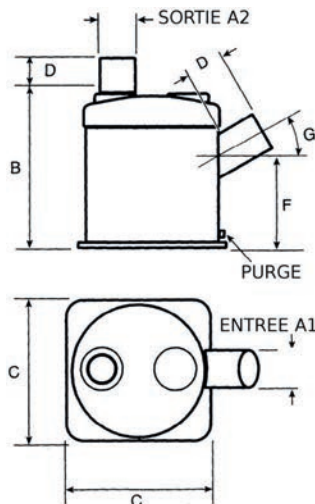
- > Entrée horizontale / sortie verticale
- > Dimensions supérieures sur demande



Réf.	Dimensions (mm)						Poids (kg)
	A1	A2	B	C	D	F	
WPHV40	40	40	186	200	40	94	1,7
WPHV45	45	45	233	200	45	139	1,8
WPHV50	51	51	270	275	51	170	4
WPHV60	60	60	270	275	60	165	4
WPHV75	76	76	270	275	76	158	4,3
WPHV90	89	89	305	325	89	184	4,4
WPHV100	102	102	305	341	102	191	4,7
WPHV125	127	127	347	341	114	219	8,2
WPHV150	152	152	368	445	127	254	11,4
WPHV200	203	203	583	498	152	392	15

Série WPIV

- > Entrée inclinée / sortie verticale



Réf.	Dimensions (mm)							Poids (kg)
	A1	A2	B	C	D	F	G	
WPIV75	76	76	295	275	76	175	30°	3,3
WPIV90	89	89	305	324	90	175	30°	4,8
WPIV100	102	102	304	340	86	179	35°	6,1
WPIV125	127	127	483	340	135	305	35°	7,1
WPIV150	152	152	365	446	200	230	35°	8
WPIV200	203	203	521	548	201	323	55°	19

