

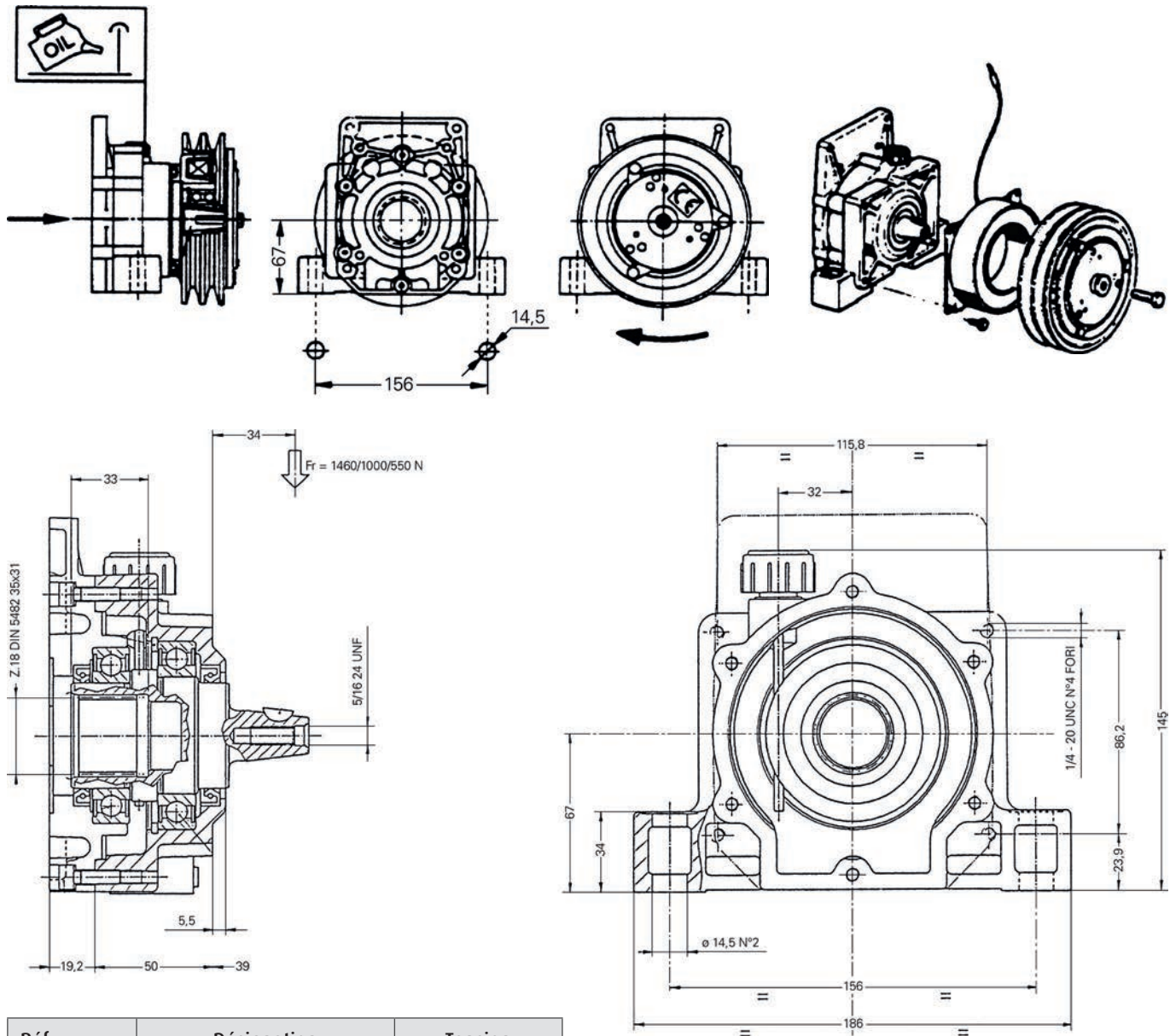
## EMBRAYAGES

### Schémas embrayages électromagnétiques

Les embrayages électromagnétiques IE 10 et 13 se composent de 2 éléments bien distincts :

- > Le palier support avec roulements et carter d'huile
- > La bobine 12 ou 24 V avec poulie double gorge : -  $\varnothing$  152,4 mm pour IE 10 - courroies 13 Spa  
-  $\varnothing$  177,8 mm pour IE 13 - courroies 13 Spa

> Pièces détachées possibles : l'électro-aimant avec poulie



Réf.	Désignation	Tension
<b>IE1012</b>	Embrayage	Version 12 Volts
<b>IE1024</b>	Embrayage	Version 24 Volts
<b>IE1312</b>	Embrayage	Version 12 Volts
<b>IE1324</b>	Embrayage	Version 24 Volts
<b>EAIE1012</b>	Électro-aimant avec poulie	pour IE10 12
<b>EAIE1024</b>	Électro-aimant avec poulie	pour IE10 24
<b>EAIE1312</b>	Électro-aimant avec poulie	pour IE13 12
<b>EAIE1324</b>	Électro-aimant avec poulie	pour IE13 24