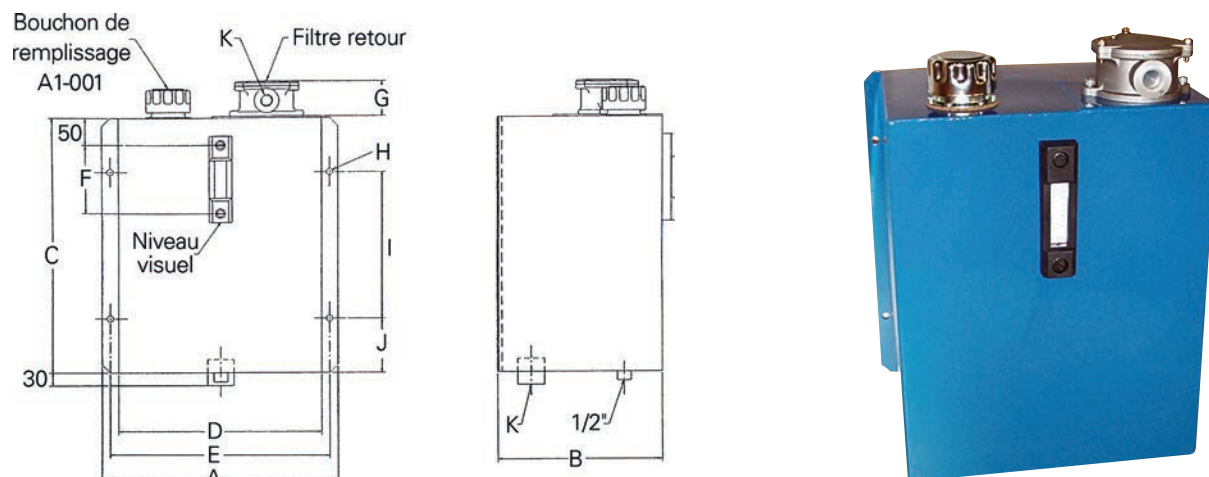


## ACCESSOIRES ET COMPOSANTS HYDRAULIQUES

### Réservoirs mobiles équipés



Réf.	Vol. (L)	Dimensions (mm)											Réf. du Filtre retour	Réf. du Niveau visuel	Poids (kg)	
		A	B	C	D	E	F	G	H	I	J	K				Épaisseur de la tôle
RM25	25	430	300	290	380	406	76	75	10	190	50	3/4"	2	F2-003	A4-005	11
RM40	40	430	300	470	380	406	127	75	10	270	100	3/4"	2	F2-004	A4-005	14
RM80	80	510	320	604	450	480	127	82	12	410	97	1"1/4	2	F2-006	A4-005	21

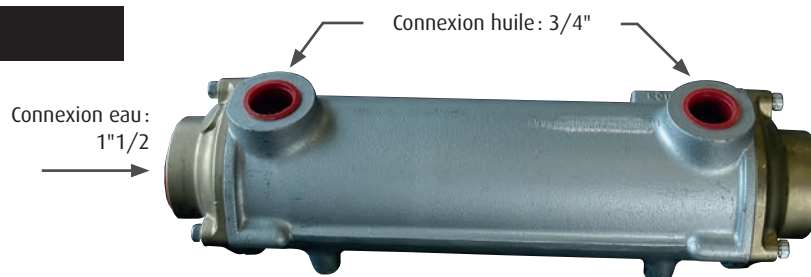


Autres capacités sur demande.

### Réfrigérant 100 L

- > Débit maxi huile: 100 l/min
- > Débit maxi eau: 300 l/min
- > Pression maxi eau/huile: 10 bar
- > Poids: 5,5 kg
- > Connexion eau: 1"1/2
- > Connexion huile: 3/4

Réf. **REFRI100**



### Réfrigérant 200 L

- > Débit maxi huile: 200 l/min
- > Débit maxi eau: 375 l/min
- > Pression maxi eau/huile: 10 bar
- > Poids: 10 kg
- > Connexion eau: 2"1/2
- > Connexion huile: 1"1/4

Réf. **REFRI200**

