

## INDICATEURS D'ANGLE DE BARRE

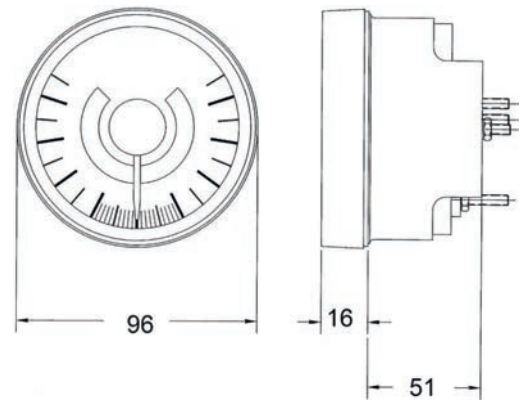
**KOBELT**

KOBELT propose une gamme complète de transmetteurs d'ordres, de transmetteurs d'angle de barre et d'indicateurs pouvant être utilisés seuls ou être intégrés totalement dans une chaîne de pilotage électronique d'angle de barre (voir page 50).

### Indicateurs

- > Angle:  $\pm 45^\circ$
- > Diamètre hors-tout: 94 mm
- > Diamètre cadran: 84 mm
- > Rétro-éclairage inclus

Réf.	Désignation
IABMK	Indicateur
RIABK	Répétiteur (jusqu'à 5 indicateurs en série)



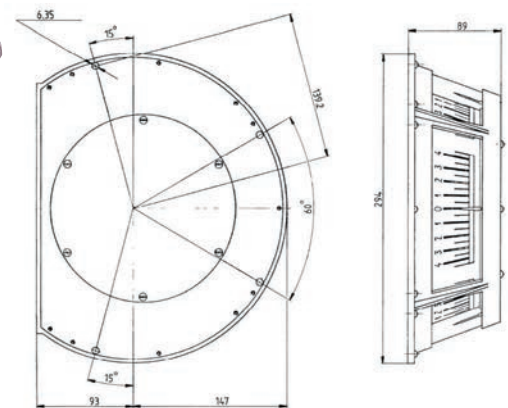
Dimensions en mm

**i** Sur commande uniquement.

### Indicateurs

- > Angle:  $\pm 45^\circ$
- > Diamètre hors-tout: 294 mm
- > Hauteur: 111 mm
- > Rétro-éclairage inclus
- > Disponible en 12/24 Vcc

Réf.	Désignation
IABPK	Indicateur panoramique



Dimensions en mm

**i** Sur commande uniquement.

### Manipulateurs

- > Angle:  $\pm 45^\circ$
- > 1 ou 2 potentiomètre(s), option 1 ou 2 switch(es)
- > Plaque de fixation: 121 x 139 mm

Réf.	Désignation
7171P	Manipulateur 1 potentiomètre
7171A	Manipulateur Kobelt 1 potentiomètre et 2 switches



**i** Sur commande uniquement.