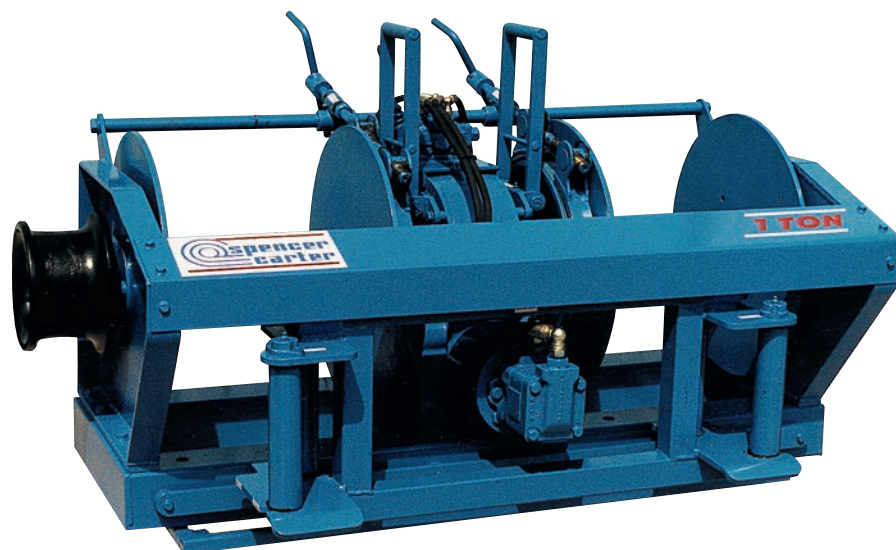


TREUILS À BOBINES



Cette large gamme de treuils couvre une plage de traction de 500 kg à 5 tonnes.

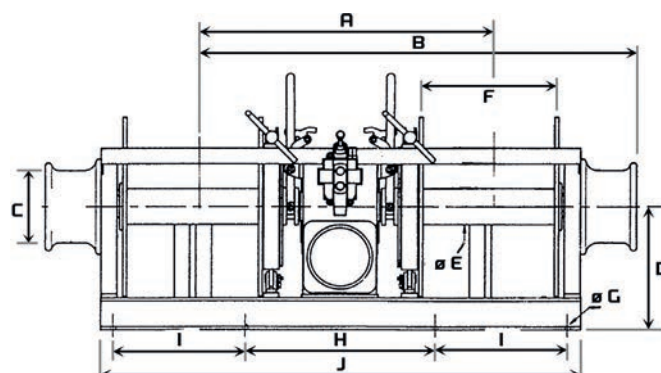
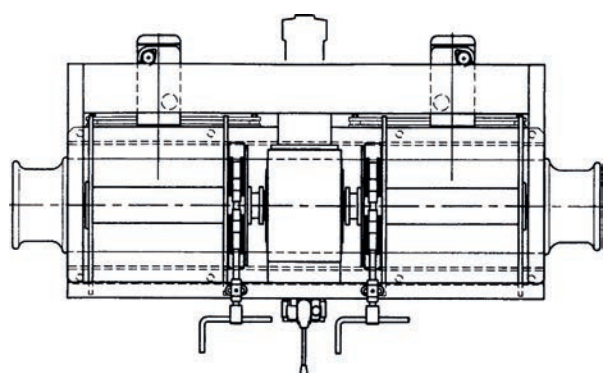
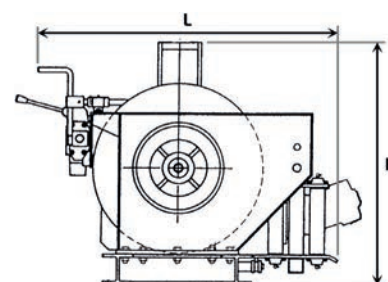
- > Construits en acier mécano-soudé, arbre inox et palier bronze, ils sont équipés en standard d'un moteur réducteur, embrayage, guide-câble (sauf références TW1 et TW2), poupée extérieure
- > Le nombre de bobines peut être modulable



NB Les capacités sont données pour des bobines standard (des bobines à grande capacité peuvent être fournies sur demande).

+ Existe aussi en version simple bobine.

Réf.	Dimensions (en mm)											
	A	B	C	D	E	F	G	H	I	J	K	L
TW 1	680	1400	180	275	75	305	17	440	240	1056	650	600
TW 2	712	1480	230	360	100	315	21	452	260	1180	800	700
TW 3	767	1650	230	360	100	370	21	452	315	1290	850	1000
TW 4	937	1872	230	392	115	420	22	600	420	1520	816	1011
TW 6	1420	2860	280	530	170	610	28	700	540	2300	1200	1400



Réf.	Traction à mi-bobine (kg)	Capacité bobine pleine (kg)	Débit (l/min)	Pression (bar)	Poids (kg)
TW1	700	360-8	37	140	250
TW2	800	550-10	45	140	390
TW3	1220	660-10	64	140	465
TW4	1680	600-12	91	140	600
TW6	4060	700-16	210	185	1200

