

VIRE-FILETS

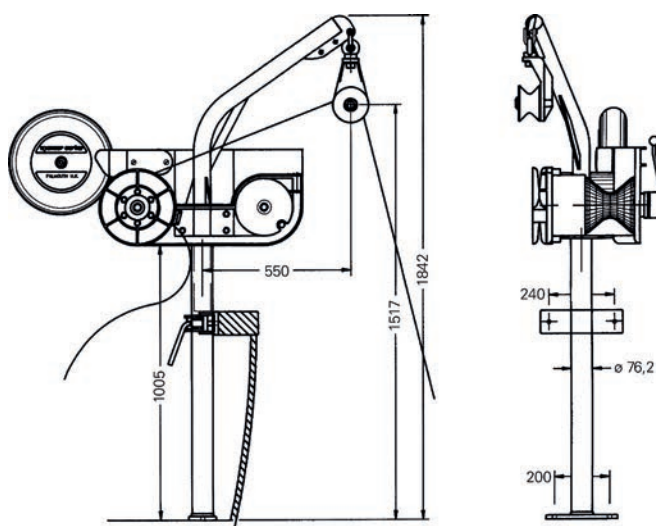


Type SOLO

Vire-filets automatique construit en aluminium résistant à l'eau de mer, il convient à des bateaux jusqu'à 8 mètres environ

- > Traction: 200 kg
- > Vitesse de remontée: 60 m/min
- > Débit d'huile: 13 l/min
- > Pression: 105 bar
- > Poids: 53 kg

Réf.	Désignation
NH001	Vire-filets
PSOLO	Option : potence de vire-casier
PO05T	Option : poulie ouverte nylon
FSOLO	Option : flasque vire-casier avec couteau
PISOLO	Option : poulie inférieure

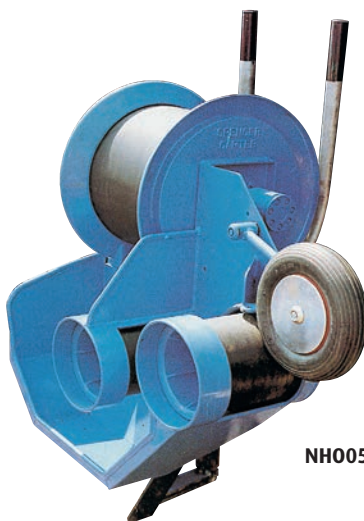


Vire-filets automatiques Traction de 320 kg à 1000 kg

Construit en aluminium résistant à l'eau de mer et équipés de 3 moteurs hydrauliques entraînant des rouleaux caoutchoutés



NH003



NH005



NH010

i Documentation technique sur demande.

Réf.	Traction (kg)	Débit (l/min)	Vitesse de remontée (m/min)	Poids (kg)
NH003	320	23	60	98
NH005	750	23	60 à 120	260
NH010	1000	45	60	500