

## VIRE-FILETS

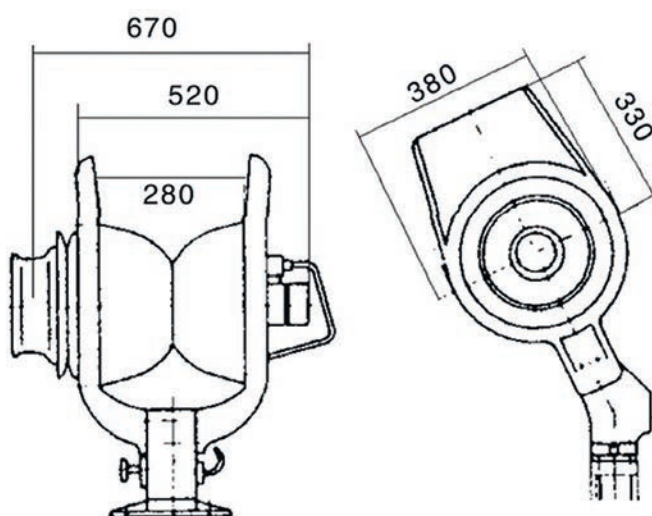
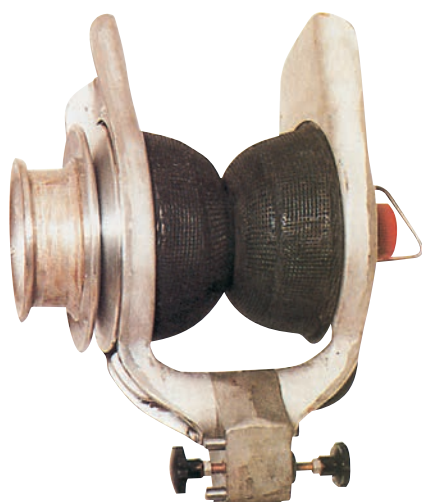


### Type KB 04 ER

- > Traction: - 400 kg en standard  
- 800 kg sur demande
- > Vitesse de remontée: 23 m/min
- > Débit d'huile: 12 l/min
- > Pression: 105 bar
- > Poids: 74 kg
- > Rouleau cylindrique ou diabolo à préciser à la commande
- > Poupée de cabestan de série

**i** Version suspendue, simple, double ou triple rouleau sur demande.

Réf.	<b>KB04ER</b>
------	---------------



### Range Filets

- > Appareil construit en aluminium et inox
- > Rouleau presseur équipé de chaussettes de protection
- > Débit d'huile: 12 l/min
- > Pression: 100 bar
- > Vitesse: 90 m/min

Réf.	Largeur (mm)	Poids (kg)
<b>HGA005PM</b>	670	65
<b>HGA005GM</b>	870	85

