

VIRE-FILETS

Cette série de vire-filets à fixer sur lisse comporte plusieurs versions présentant des tractions comprises entre 200 et 800 kg.

- > En fonte d'aluminium résistant à l'eau de mer
- > Équipés d'un rouleau de caoutchouc antidérapant en forme de diabolo ou cylindrique (au choix)
- > Se fixent sur la lisse par l'intermédiaire d'une semelle boulonnée orientable sur 360° avec vis de blocage
- > Peuvent être également installés sur potence
- > Moteur hydraulique avec un distributeur 3 positions flasqué sur ce moteur
- > Équipés de flasques vire-lignes



Modèle représenté avec option poupée de cabestan

Type KB 03 ER 200

- > Traction: 220 kg
- > Vitesse de remontée: 25 m/min
- > Débit d'huile: 12 l/min
- > Pression: 105 bar
- > Poids: 25 kg
- > Rouleau cylindrique ou diabolo 200 mm à préciser à la commande

Réf.	Désignation
KB03ER200V	Vire-filets - Rouleau diabolo
KB03ER200C	Vire-filets - Rouleau cylindrique
PCKB	Option: poupée de cabestan
PKB03	Option: pied de 0,80 m
VCKB03	Option: potence vire-casiers avec couteau extracteur

Type KB 03 ER 300

- > Traction: 220 kg
- > Vitesse de remontée: 25 m/min
- > Débit d'huile: 12 l/min
- > Pression: 105 bar
- > Poids: 28 kg
- > Rouleau cylindrique ou diabolo 300 mm à préciser à la commande

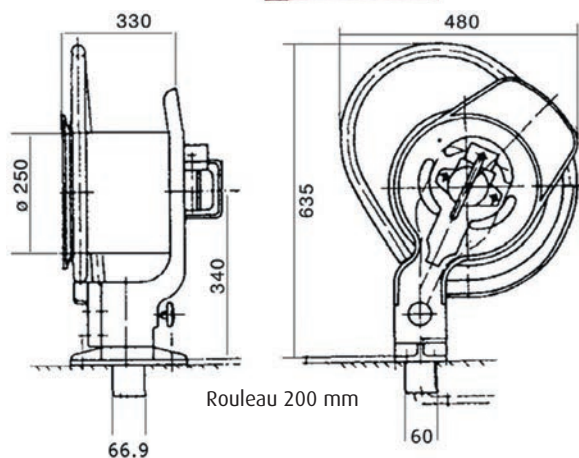
Réf.	Désignation
KB03ER300V	Vire-filets - Rouleau diabolo
KB03ER300C	Vire-filets - Rouleau cylindrique
PCKB	Option: poupée de cabestan
PKB03	Option: pied de 0,80 m
VCKB03	Option: potence vire-casiers avec couteau extracteur



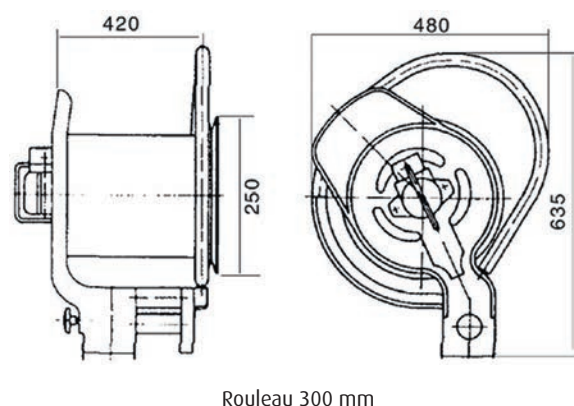
KB03ER200



KB03ER300



Rouleau 200 mm



Rouleau 300 mm