

VIRE-CASIERS

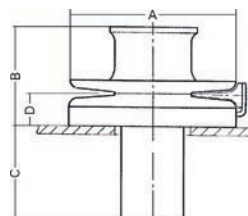


Types CL et SP

Traction de 350 à 1500 kg

- > En alliage fonte haute densité
- > Équipé d'un couteau extracteur

Ils peuvent être montés sur différents types de supports avec potence ou caisson

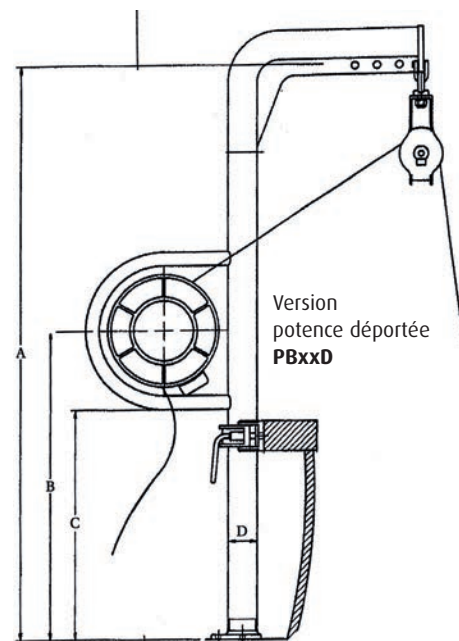


Réf.	Traction (kg)	Ø cordage (mm)	Vitesse (m/min)	Débit (l/min)	Pression (bar)	Poids (kg)	Dimension (mm)			
							A	B	C	D
CL2	350	6-12	40 - 80	15	120	25	280	170	160	55
CL3	500	8-14	45 - 90	22	120	39	330	200	180	65
CL4	700	8-14	45 - 90	27	140	39	330	200	185	65
SP2F	1000	10-16	50 - 100	27	210	65	395	230	180	80
SP3F	1500	10-20	50 - 100	27	210	90	430	245	180	90

Version potence déportée

Cette version est livrée sans poulie ouverte ni poulie inférieure, à commander séparément, voir page xxx

Réf. Potences	Réf. du vire-casier	Poids potence (kg)	Dimension (mm)				
			A	B	C	D	E
PB1D	CL 2	35	1900	1140	900	76	-
PB2D	CL 3	50	2010	800	1030	90	-
PB3D	CL 4	70	2000	1070	800	101	-
PB4D	SP 2F	70	2000	1070	800	101	-



Version potence standard

Réf. Potences	Réf. du vire-casier	Poids potence (kg)	Dimension (mm)				
			A	B	C	D	E
PB1	CL 2	17	1550	279	254	280	128
PB2	CL 3	25	1550	279	254	330	154
PB3	CL 4	30	1550	279	254	330	154
PB4	SP 2F	30	1550	279	254	395	178

