

## VIRE-LIGNES ET VIRE-CASIERS

### Type HTL 03 RB



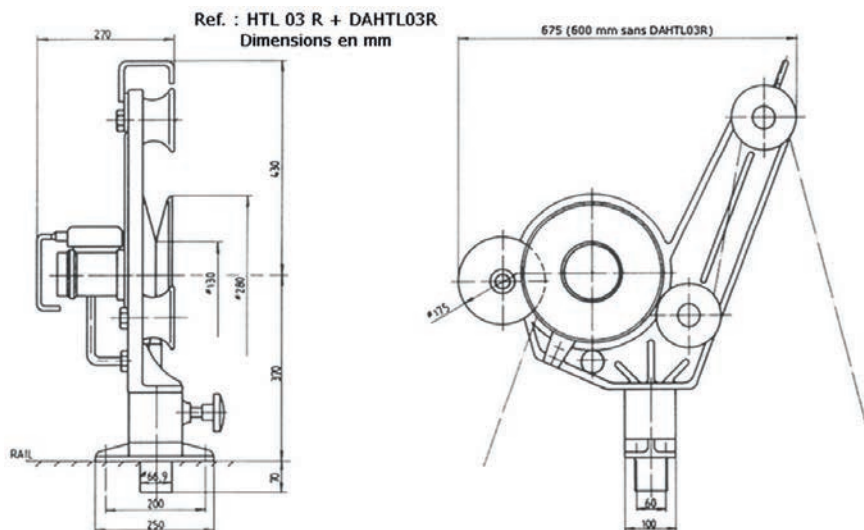
#### Traction 210 kg

- > Construit en AG et inox
- > Flasques et moteur en acier
- > Potence renforcée, réas en nylon
- > L'ensemble pivote sur pied, blocage par vis
- > Distributeur 3 positions, monté sur le moteur
- > Facilement démontable
- > Le pied peut recevoir d'autres appareils: Vire-filet KB 02 ER, etc...
- > 2 versions: Bâbord ou Tribord
- > Débit d'huile: 11 l/min
- > Vitesse: 40 m/min
- > Pression: 105 bar
- > Traction: 210 kg
- > Poids: 38 kg

Option: Disque applicateur pour l'utilisation des lignes en monofilament



Réf.	Désignation
<b>HTL03RBBD</b>	Version bâbord
<b>HTL03RBDT</b>	Version tribord
<b>HAHTL03R</b>	Option: disque applicateur



### Cabestan SKYE

- > Traction: 800 kg
- > Puissance: 1700 W
- > Vitesse de remontée: 12 m/min

Réf.	Tension (Vcc)	Poids (kg)
<b>SKYE12</b>	12	40
<b>SKYE24</b>	24	40

