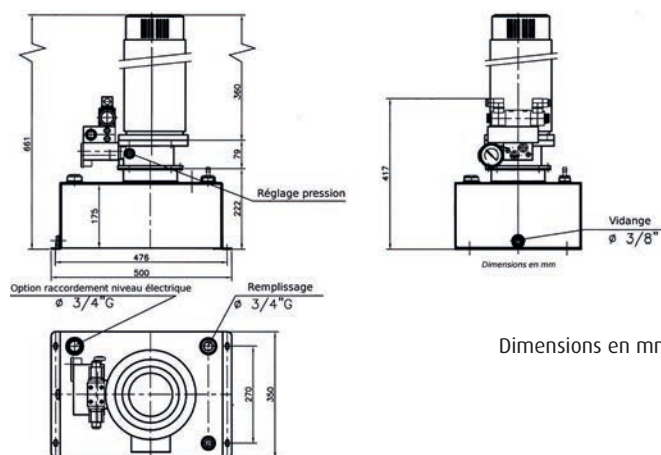


CENTRALES ÉLECTRO-HYDRAULIQUES



APPAREILS
À GOUVERNER



Réf.	Débit (l/min)	Puissance (W)	Tension	Poids (kg)
CC28V24	11,5*	1000	24 Vcc	65
CC28V380	11,5*	1500	380 Vca	65

Réf.	Désignation
SUPLD	Option - Limiteur de débit

i * Les débits indiqués sont les débits maximum. Débits inférieurs sur demande.

TILLER

Réf.	Désignation	Descriptif	
7170	<ul style="list-style-type: none"> > Manipulateur étanche, peut être monté dans des endroits exposés > Dimensions (mm) : 90 x 90 > Rappel par ressort 	2 contacts	
TL	<ul style="list-style-type: none"> > Avec levier > Rappel par ressort 	2 contacts	
XD2PA22	<ul style="list-style-type: none"> > Montage uniquement en timonerie ou endroit abrité > Rappel par ressort 	2 contacts	
XD2PA24	<ul style="list-style-type: none"> > Montage uniquement en timonerie ou endroit abrité > Rappel par ressort 	4 contacts	

