

## SÉCURITÉ INCENDIE

### Extinction fixe NOVEC

Le **système Sapphire** utilisant l'agent extincteur **NOVEC** est conçu pour fonctionner instantanément en absorbant rapidement la chaleur pour que cesse la combustion. La diffusion se fait en moins de 10 secondes.

**Non polluant**, le NOVEC est sans danger pour l'homme et l'environnement, il peut être utilisé dans des espaces occupés et n'occasionne aucun dommage au contact des appareils électriques, électroniques ou autres.

**Simplicité de recharge**: l'agent NOVEC peut être stocké dans des bidons sous forme liquide, la pressurisation des réservoirs est assurée par de simples bouteilles d'azote. La pression de service est de 25 bars. Transport possible par voie aérienne dans des bouteilles non pressurisées.

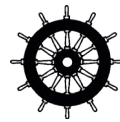
#### Équipements optionnels

- > Déclenchement manuel local, Réf. **DML**
- > Déclenchement manuel à distance, Réf. **TSIS** + longueur tirette
- > Déclenchement pneumatique, Réf. **DPNOV**
- > Déclenchement électrique 24 Vcc, Réf. **DENOV**
- > Pressostat de fuite, Réf. **PFNOV**
- > Pressostat de passage de gaz, Réf. **PPGNOV**

Gaz Novec au kg: Réf. **NOVEC** + poids

**NB** L'agent Novec n'est pas soumis au transport réglementé

**+** Autres capacités sur demande!



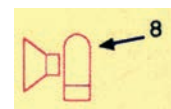
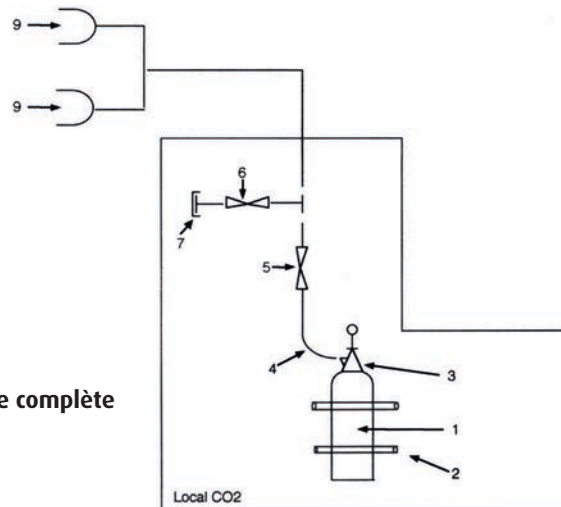
Réf.	Volume net protégé (m³)	Capacité réservoir (L)	Charge NOVEC (kg)	Perçage base (mm)
<b>NOV855</b>	5 - 6,8	8	4,5 - 5,5	1,9
<b>NOV87</b>	6,9 - 8,6	8	6 - 7	2,2
<b>NOV89</b>	8,7 - 11,1	8	7,5 - 9	2,6
<b>NOV1613</b>	11,2 - 16	16	10 - 13	2,9
<b>NOV1616</b>	16,1 - 19,7	16	14 - 16	3,4
<b>NOV3220</b>	19,8 - 24,7	32	17 - 20	3,5
<b>NOV3225</b>	24,8 - 30,8	32	21 - 25	4,1
<b>NOV3230</b>	30,9 - 37	32	26 - 30	4,7
<b>NOV3236</b>	37,1 - 44,4	32	31 - 36	5,4
<b>NOV3240</b>	44,5 - 49,4	32	37 - 40	6,2

### Extinction fixe CO2

Ce système permet de commander à distance (ou localement) la(les) bouteille(s) de CO2 pour l'extinction d'un feu dans un compartiment

#### Schéma de principe

- 1 - Bouteille
- 2 - Collier de bouteille
- 3 - Vanne bouteille
- 4 - Flexible de décharge
- 5 - Vanne de barrage
- 6 - Vanne de soufflage
- 7 - Raccord + bouchon express soufflage
- 8 - Ensemble alarme sonore et lumineuse
- 9 - Buse de diffusion



**NB** Si l'on emploie un système de déclenchement à distance, il faut SUPPRIMER la vanne de barrage n° 5

Réf. **EXTFIXE**

**+** Devis sur demande