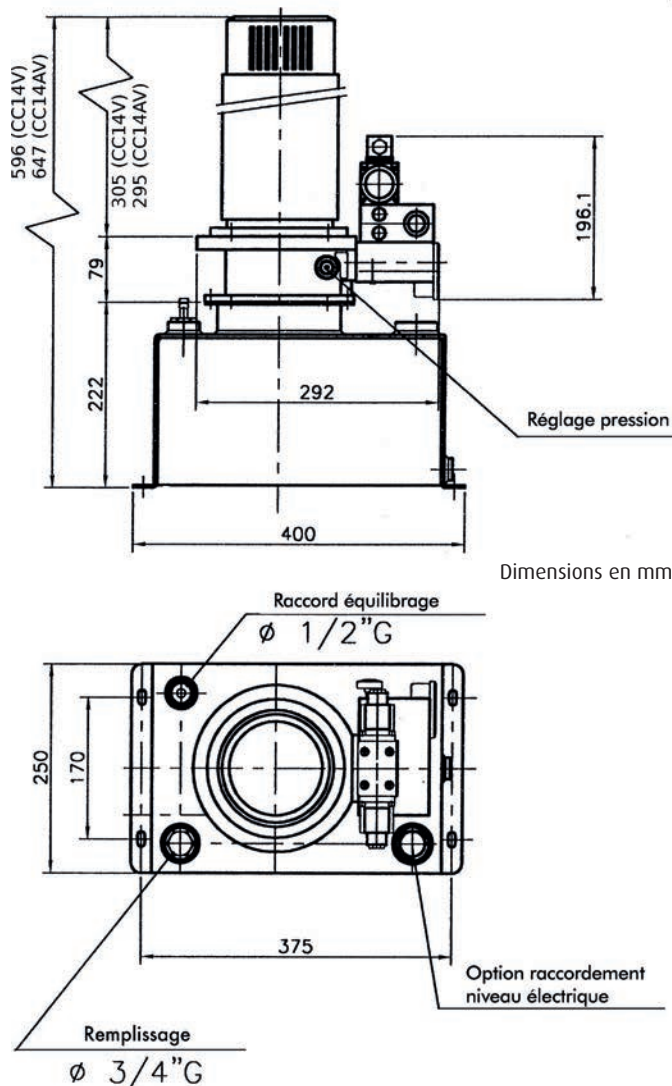


CENTRALES ÉLECTRO-HYDRAULIQUES



Réf.	Débit (l/min)	Puissance (W)	Tension	Poids (kg)
CC14V24	6,5*	800	24 Vcc	34
CC14V380	6,5*	800	380 Vca	34
CC14AV24	8,5*	1000	24 Vcc	40

i * Les débits indiqués sont les débits maximum. Débits inférieurs sur demande.

Réf.	Désignation
SUPLD	Option - Limiteur de débit

Huile DEXRON II

Réf.	Désignation
SPIRAX1L	Bidon de 1 litre
SPIRAX20L	Bidon de 20 litres

