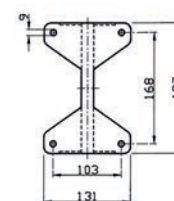
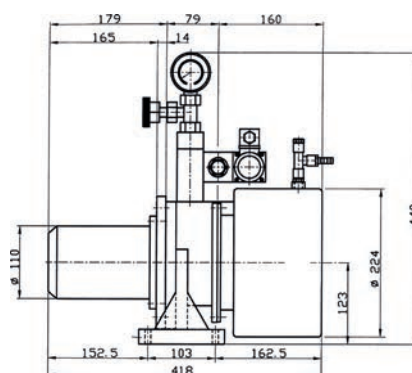
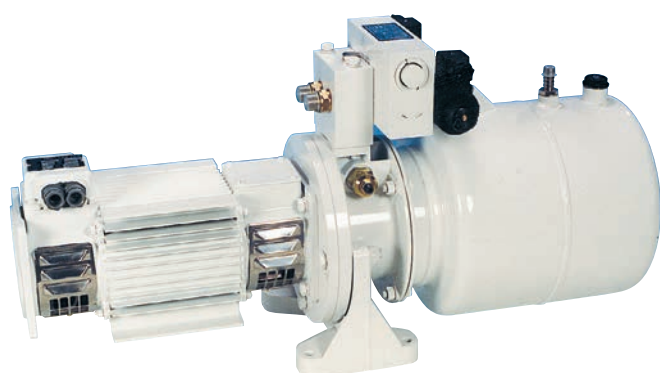




CENTRALES ÉLECTRO-HYDRAULIQUES

APPAREILS
À GOUVERNER

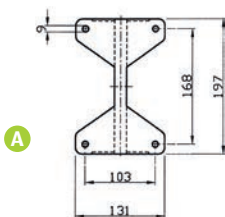
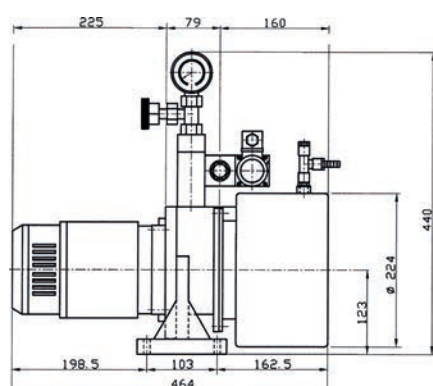


Dimensions en mm

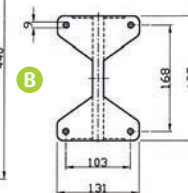
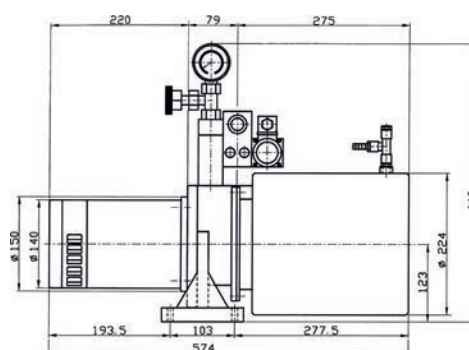
Réf.	Débit (l/min)	Désignation	Puissance (W)	Réservoir (L)	Tension (Vcc)	Poids (kg)
CC4A24	3,3* (fixe)	300	300	4	24	18
CC4ALD24	3,3* (variable)	300	300	4	24	18

Disponibles également en 12 Vcc.

i * Les débits indiqués sont les débits maximum. Débits inférieurs sur demande.



Dimensions en mm



Dimensions en mm

	Réf.	Débit (l/min)	Puissance (W)	Réservoir (L)	Tension	Poids (kg)
A	CC424	4,6*	550	4	24 Vcc	24
A	CC4380	4,6*	550	4	380 Vca	24
B	CC7A24	4,6*	550	7	24	25
B	CC7A380	4,6*	550	7	380 Vca	25

Réf.	Désignation
SUPLD	Option - Limiteur de débit

i * Les débits indiqués sont les débits maximum. Débits inférieurs sur demande.

