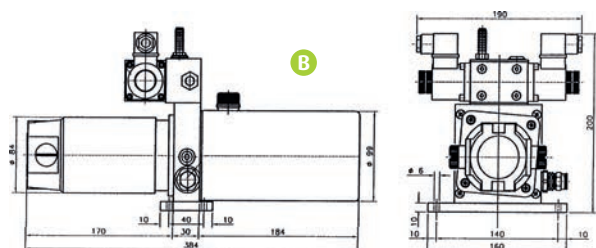
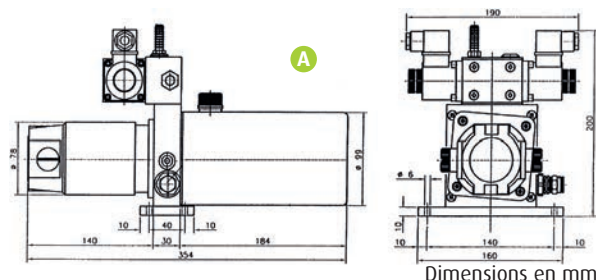
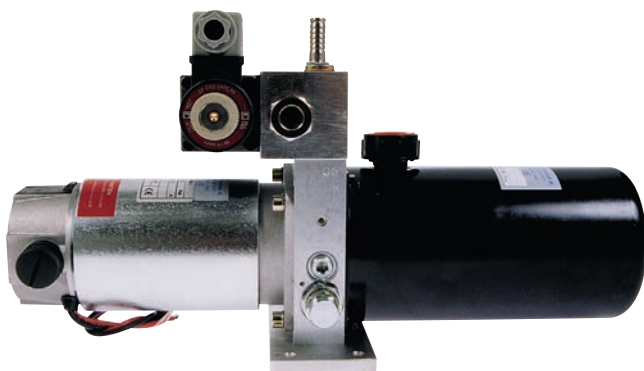


CENTRALES ÉLECTRO-HYDRAULIQUES



Utilisation Yachting



	Réf.	Débit (l/min)	Puissance (W)	Réservoir (L)	Tension (Vcc)	Poids (kg)
A	CC0212	0,5*	40	1	12	7,5
A	CC0312	1*	80	1	12	8
B	CC0512	1,4*	125	1	12	10
B	CC07512	2,4*	300	2,5	12	10

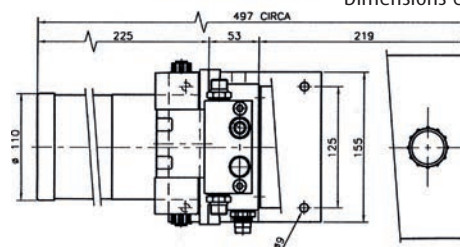
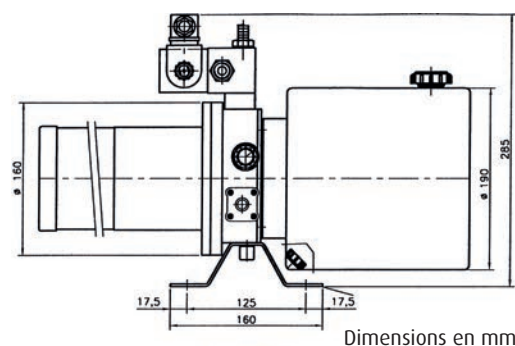
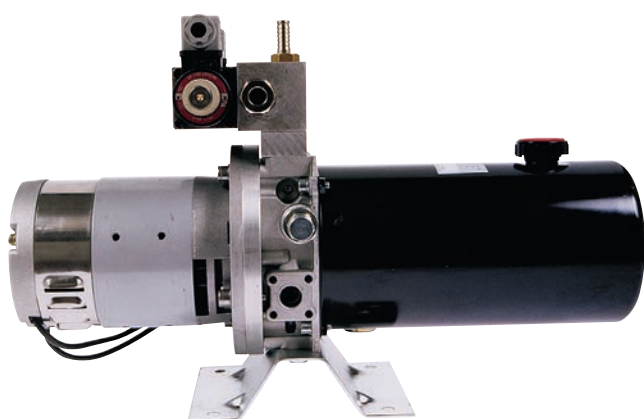
Disponibles également en 24 Vcc.

Réf.	Désignation
SUPLD	Option - Limiteur de débit



* Les débits indiqués sont les débits maximum. Débits inférieurs sur demande.

Utilisation Professionnelle



Réf.	Débit (l/min)	Puissance (W)	Intensité (A)	Réservoir (L)	Tension (Vcc)	Poids (kg)	Débit
CC112	4,6*	600	64	5	12	24	Fixe
CC1A24	4,8*	500	30	5	24	24	Fixe
CC1A24LD	4,8*	500	30	5	24	24	Variable



* Les débits indiqués sont les débits maximum. Débits inférieurs sur demande.