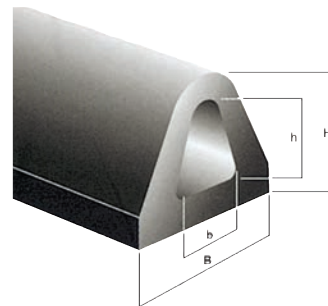


DÉFENSES

Défense DELTA

Défense en caoutchouc noir multi-usages avec extrusion et non percée

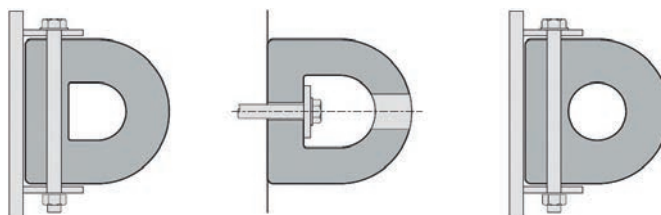
- > Défenses de quai
- > Défenses pour navires
- > Défense blanche sur demande



Réf.	Hauteur H (mm)	Base B (mm)	Extrusion b x h (mm)	Poids (kg/m)
FE44022	22	40	12 x 20	0,6
FE46052	52	60	30 x 30	2
FE48070	70	80	40 x 40	3
FE411095	95	110	55 x 55	7
FE4150130	130	150	75 x 75	12

Type D

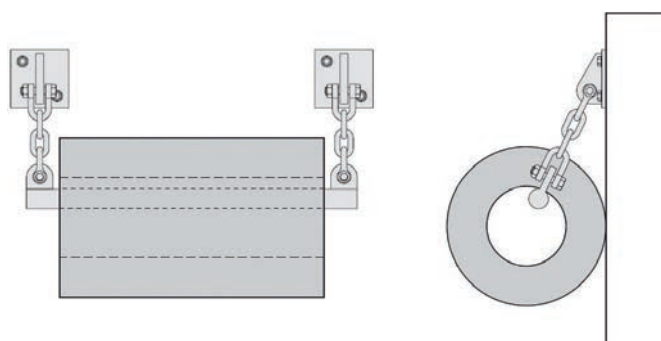
Applications : quais, remorqueurs



i Dimensions sur demande. Consultez nous !

Type cylindrique

Applications : quais, navires de travail



Type carrée

Applications : pontons, quais, remorqueurs, barges...

