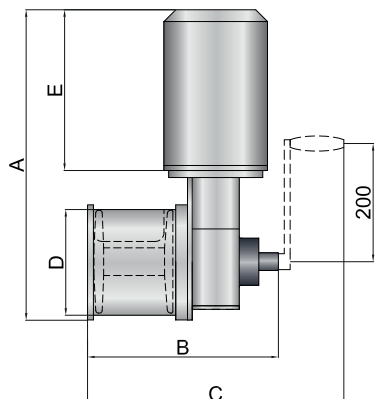


TREUILS

Treuil de bossoir

- > Peinture blanche epoxy
- > Secours manuel
- > Livré sans câble

	A	B	C	D	E
806	380	273	390	120	220
797	450	320	430	160	250

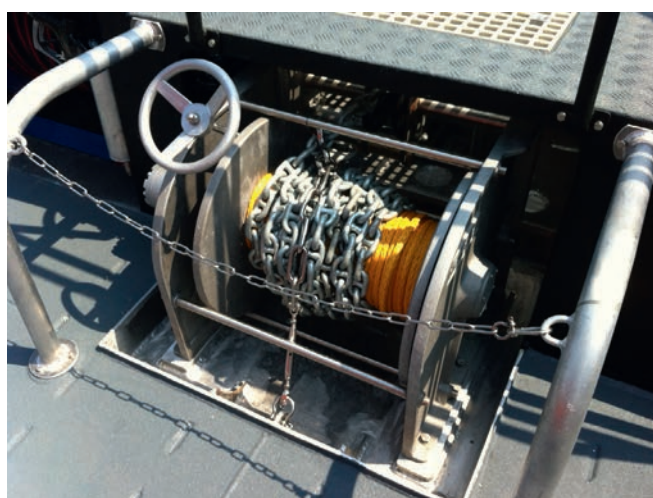


Réf.	Puissance (W)	Voltage (V)	Traction (kg)	Vitesse de remontée (m/mn)	Poids (kg)	Capacité de câble
80612	700	12	180	5	13	9 m - ø 6 mm
80624	700	24	180	5	13	9 m - ø 6 mm
79712	1000	12	380	10	30	12 m - ø 6 mm
79724	1000	24	380	10	30	12 m - ø 6 mm

Treuil de mouillage DNV

Particulièrement dédiés aux navires de travail Offshore et Éoliens, ces treuils sont homologués DNV.

Construction en aluminium résistant



Réf.	Nombre d'armement	Poids (kg)	Vitesse (tours/mn)	Débit (l/min)	Pression (Bar)	Dimensions bobine (mm)
TP90DNV	90	110	40	16	160	80 x 500 x 450
TP110DNV	110	180	40	16	160	100 x 660 x 480
TP150DNV	150	250	40	16	160	160 x 650 x 500