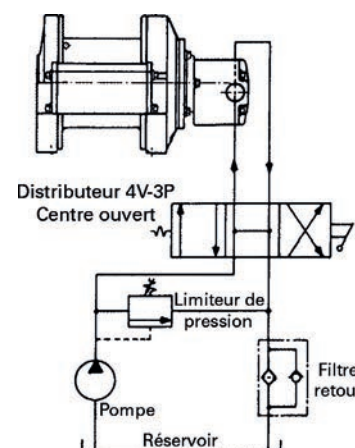
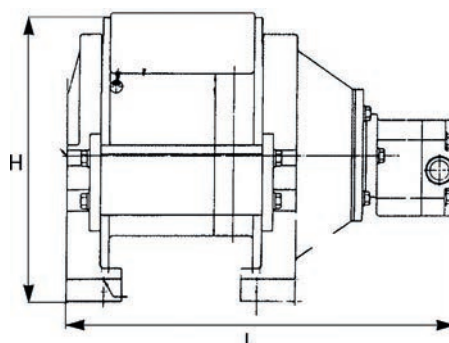
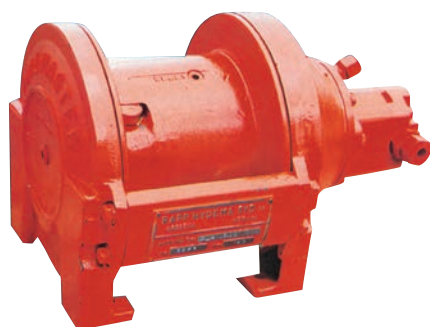


TREUILS - CABESTANS

Treuil Série PL

Traction de 400 kg à 2 Tonnes

- > Série de treuils hydrauliques de levage à trains planétaires
- > Frein à manque de pression équipé de moteurs hydrauliques à engrenages



Réf.	Traction (kg)	Vitesse (m/min)	Débit (L/min)	Pression (bar)	Poids (kg)	ø de câble (mm)	Longueur de câble maximum (m)	Dimensions L x H (mm)	ø du tambour (mm)
PL1	400	28	17	140	23	6	42	286 x 184	122
PL2	850	29	29	155	38	7	56	352 x 233	154
PL5	1000	27	42	110	68	8	88	454 x 284	187
PL5A	1500	23	42	141	68	9	65	454 x 284	187
PL8	2000	44	140	115	162	10	60	567 x 364	245

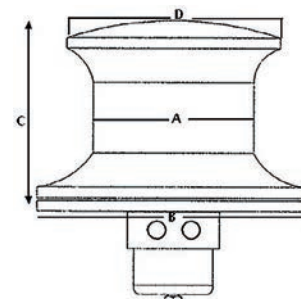
Cabestan Type C

Traction de 250 kg à 4 Tonnes

- > Poupée en fonte aluminium
- > Cabestan équipé du moteur hydraulique et de son réducteur
- > Peut être monté indifféremment horizontalement ou verticalement
- > Un plateau du diamètre de la base de la poupée lui permet de s'intégrer aisément soit à plat pont, soit sur un coffre

Option

- > Distributeur hydraulique, voir page 488



+ Version yacht inox poli sur demande

Réf.	Traction (kg)	Pression (bar)	Débit (L/min)	Vitesse (m/min)	Dimensions (mm)				Frein
					A	B	C	D	
C150250	250	180	10	45	150	255	181	200	NON
C150500	500	180	22	45	150	255	181	200	NON
C200600	600	200	22	62	200	355	238	240	OUI
C2501000	1000	160	22	22	250	395	255	340	OUI
C2501500	1500	160	35	38	250	395	255	340	OUI
C2502000	2000	160	40	24	250	395	255	340	OUI
C2503000	3000	200	40	40	250	395	230	340	OUI
C2504000	4000	200	40	24	250	395	230	340	OUI