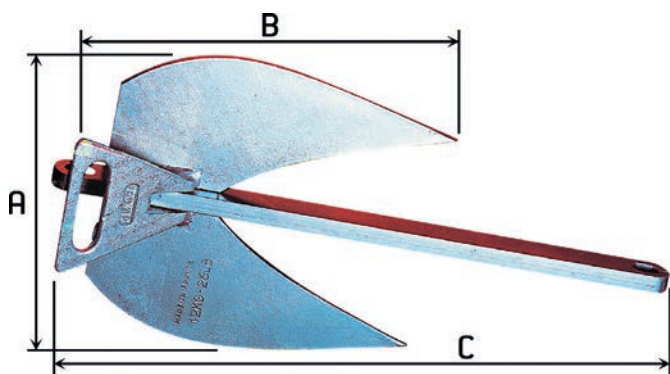


## ANCRES

### Ancres plates galvanisées

> Haut pouvoir de tenue



| Réf.   | Poids (kg) | Dimension A (mm) |     |      |
|--------|------------|------------------|-----|------|
|        |            | A                | B   | C    |
| A4KG   | 4          | 225              | 286 | 505  |
| A6KG   | 6          | 272              | 346 | 572  |
| A8KG   | 8          | 312              | 386 | 620  |
| A10KG  | 10         | 312              | 395 | 650  |
| A12KG  | 12         | 334              | 416 | 690  |
| A14KG  | 14         | 358              | 443 | 715  |
| A16KG  | 16         | 358              | 450 | 760  |
| A20KG  | 20         | 376              | 474 | 850  |
| A24KG  | 24         | 400              | 495 | 905  |
| A34KG  | 34         | 472              | 578 | 975  |
| A40KG  | 40         | 482              | 602 | 1122 |
| A60KG  | 60         | 595              | 720 | 1115 |
| A90KG  | 90         | 665              | 790 | 1250 |
| A120KG | 120        | 690              | 815 | 1350 |
| A150KG | 150        | 730              | 840 | 1400 |
| A175KG | 175        | 780              | 900 | 1450 |
| A200KG | 200        | 810              | 990 | 1550 |

### Ancres à haut pouvoir de tenue - Type D'Hône

Agréées par plusieurs sociétés de classification, permettant une réduction de poids de 25 % par rapport aux ancres standard (réduction de poids autorisée par les sociétés de classification).

Exemple: ancre standard 100 kg = ancre à haut pouvoir de tenue 75 kg

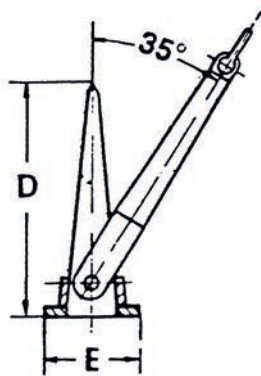
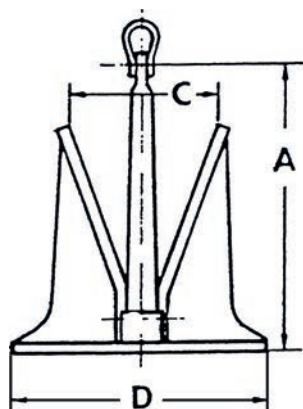
**VHHP** = Very High Holding Power

+ *Encombrement et poids sur demande*



### Type Yacht

Revêtement galvanisé ou bitumineux au choix



### Type Spécial

Revêtement bitumineux (galvanisé en option pour les ancres en dessous de 80 kg)

