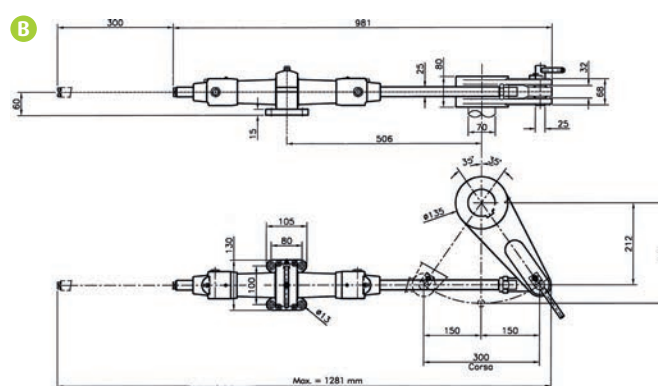
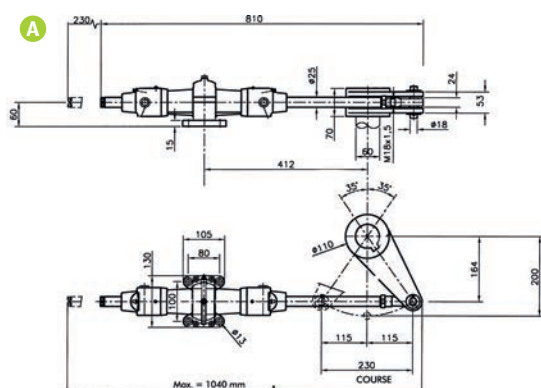
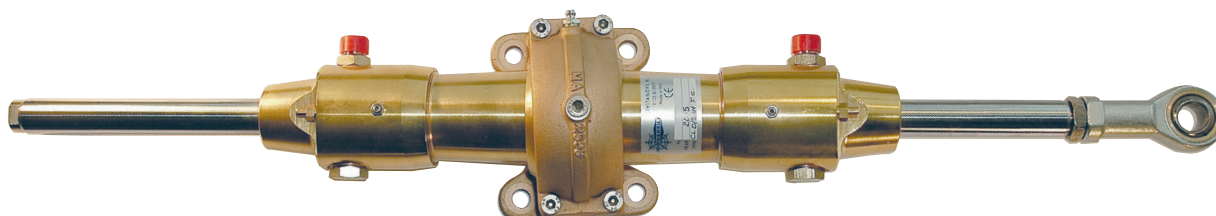




## VÉRINS AVEC ROTULE SUPPORT CENTRAL

### Vérins CL034FC et CL045FC

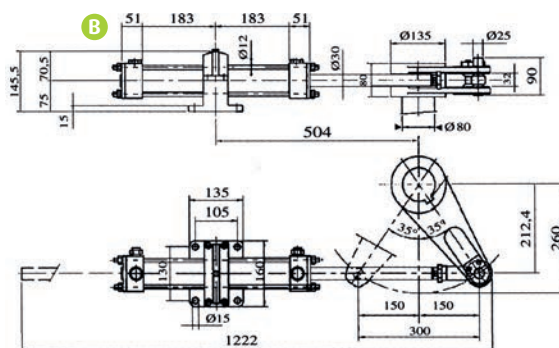
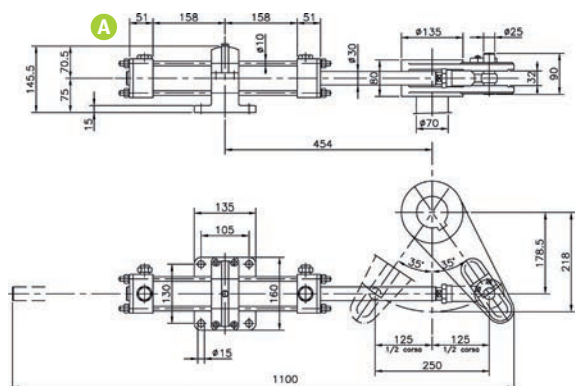
	Réf.	Couple (mkg)	Volume (cm <sup>3</sup> )	Rayon du bras de mèche (mm)	Course (mm)	Poussée du piston (kg)
<b>A</b>	<b>CL034FC</b>	217	339	200	230	1473
<b>B</b>	<b>CL045FC</b>	281	442	260	300	1473



Dimensions en mm

### Vérins CL053FC et CL078FC

	Réf.	Couple (mkg)	Volume (cm <sup>3</sup> )	Rayon du bras de mèche (mm)	Course (mm)	Poussée du piston (kg)
<b>A</b>	<b>CL053FC</b>	340	530	218	250	2119
<b>B</b>	<b>CL078FC</b>	502	783	260	300	2611



Dimensions en mm

