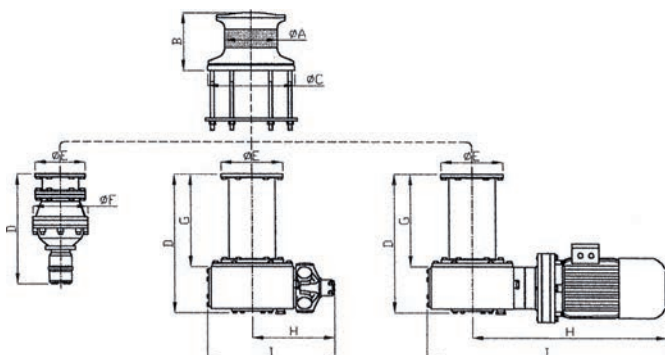


## CABESTANS

- > Gamme de 1000 à 7400 kg
- > Toutes les pièces au-dessus du pont sont en acier inox ASI 316
- > Moteur/Réducteur sous le pont



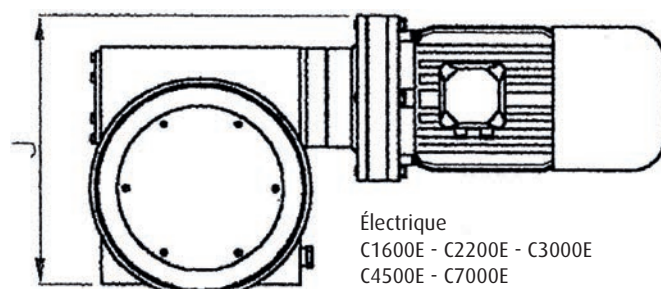
### Version électrique

- > Version électrique 380 Vca 50 Hz

#### Option

- > 24 Vcc pour les modèles C1000 et C1600

Réf.	Traction maximum (kg)	Vitesse de remontée (m/min)	Puissance (KW)
<b>C1000E</b>	1100	12	2.2
<b>C1600E</b>	1600	12	3
<b>C2200E</b>	2200	12	5.5
<b>C3000E</b>	3000	12	7.5
<b>C4500E</b>	4500	12	11
<b>C7400E</b>	7400	12	15



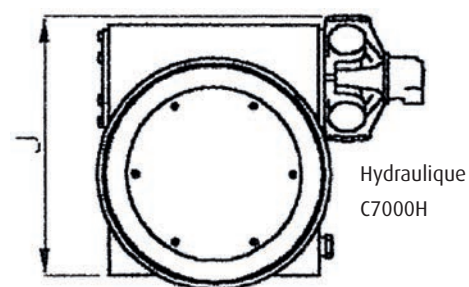
Électrique  
C1600E - C2200E - C3000E  
C4500E - C7000E

	C1100E	C1600E	C2200E	C3000E	C4500E	C7000E
A	115	140	180	230	300	400
B	172	216	234	298	404	482
C	270	320	336	390	520	660
D	314	-	935	611	622	628
E	180	220	220	220	280	375
F	-	250	300	300	360	410
G	-	189	400	311	272	278
H	444	677	789	818	984	1210
I	554	769	912	961	1164	1416
J	207	230	-	-	683	915

Dimensions en mm

### Version hydraulique

Réf.	Traction maximum (kg)	Vitesse de remontée (m/min)	Puissance (KW)	Débit (L/min)	Pression (Bar)
<b>C1000H</b>	1100	13	4 max.	24	110
<b>C1600H</b>	1600	13	7 max.	27	130
<b>C2200H</b>	2200	15	10 max.	45	130
<b>C3000H</b>	3350	14	14 max.	45	150
<b>C4500H</b>	5000	13	14 max.	-	-
<b>C7000H</b>	7250	12	21 max.	-	-



Hydraulique  
C7000H

	C1000H	C1600H	C2200H	C3000H	C4500H	C7000H
A	115	140	280	230	300	400
B	177	216	234	238	404	482
C	270	320	336	390	520	660
D	375	375	423	629	712	728
E	180	220	220	220	280	375
F	187	187	246	285	360	410
G	-	-	-	-	-	-
H	-	-	-	-	-	-
I	-	-	-	-	-	-
J	-	-	-	-	-	-

Dimensions en mm